

Ersatzteilliste
agria[®]-Einachsschlepper Typ 2400



9280

Ersatzteilkatalog-Nr. 997 133-A

08.07

*Für Service und schnelle Ersatzteillieferung
sorgt Ihr agria-Fachhändler.*

agria-Fachhändler

Ersatzteilliste**für agria-Einachsschlepper Typ 2400**ohne Einzelteile für die Motoren
mit**Schaltnaben Art. 2419 011****Triebräder Art. 2490 011 / 2491 011****Frästriebwerk Art. 2401 011****Fräseinrichtung Art. 2405 011 - 2409 061****Anbau-Kehrmaschine Art. 2494 441****Stichwortverzeichnis**

Benennung	Seite	Tafel
Anbaukehrmaschine Getriebe	42	947
Anbaukehrmaschine Besen-Antrieb	43	1346
Anbaukehrmaschine Laufrad, Schutzdach, Bürstenwalzen	44	1347
Anbauteile am Motor-Typ 65	19	654
Anbauteile am Motor-Typ 65	22	657
Anbauteile am Hirth-Motor 84 M 3	21	1092
Anbauteile am Hirth-Motor 110 M 2/5	17	472
Anbauteile am Hirth-Motor 110 M 2/5	18	619
Anbauteile am Hirth-Motor 110 M 2/5	20	473
Anbauteile am Ilo-Motor L 252	24	1281
Anbauteile am Ilo-Motor L 252 Flammenschutz-Ausf.	26	2452
Anbauteile am MAG-Motor	27	1233
Anbauteile am Robin-Motor EY28, Umbausatz	28	2155
Anbauteile am Robin-Motor EH25, Umbausatz	30	2724
Außenhebel	8	466
Gangräder	7	465
Gehäuse	6	464
Gewichte	46	2224
Gummitriebräder	32	474
Hacktriebwerk 2401 011	36	558
Hacktriebwerk 2401 031	38	2699
Hackeinrichtung, Schutzhauben	40	594
Hackspom, Spomschar	41	590
Hauptwelle	8	466
Heckstück	12	469
Kraftstoffbehälter	20, 22, 24	473, 657, 1281, 1233, 2155
Kraftstoffbehälter	27, 28, 30	1233, 2155, 2724
Kupplung	10 - 11	468, 996
Lenker	14 - 16	471, 1186, 1280
Motorflansch	10 - 11	468, 996
Motorgetriebegehäuse	9	467
Radgewicht 2421 111	47	2354
Radspurerweiterung	47	2507
Radzwischenflansch	47	2389
Radwelle	6	464
Schaltnaben	32 - 33	474, 475
Schalträder	8	466
Schalt- und Seilzüge	14 - 16	471, 1186, 1280
Schmierstoffe, Korrosionsschutzmittel, Klebstoffe, Lacke	46	2137
Schneckenwelle	7	465
Schneeketten	47	2358
Triebräder	47	2222 04, 2385
Unterholm	13	470
Unterholm	15 - 16	1186, 1280
Werkzeug	46	2124
Zapfschaltsperre, Umrüstsatz	35	2503
Zapfwelle	12	469

Einzelteilliste Motor-Typ 65	Best.-Nr. 997 050
Einzelteilliste Motor-Typen 110 M 2/5 und 84 M 3	siehe Ersatzteilliste 0/7
Einzelteilliste Motor-Typ Ilo L 252	Best.-Nr. 997 134
Einzelteilliste MAG-Motor	Best.-Nr. 997 136

Tafel 2350 Empfehlungen, Symbol-Beschreibung, Hinweise

Blatt 1 von 1

Empfehlung: Wartung und Instandsetzung

⚠ Vor Reinigungs-, Wartungs- und Reparaturarbeiten Motor abstellen und je nach Motorenausführung Kerzenstecker bzw. Zündschlüssel oder Netzstecker ziehen.

Eine **AGRIA-Fachwerkstatt** hat geschulte Mechaniker, die eine fachgemäße Wartung und Instandsetzung durchführen. Größere Wartungsarbeiten und Instandsetzungen sollten Sie nur dann selbst vornehmen, wenn Sie über die entsprechenden Werkzeuge und Kenntnisse von Maschinen und Motoren verfügen.

Nicht mit einem harten Gegenstand oder Metallwerkzeug gegen das Schwungrad klopfen, es könnte Risse bekommen und während des Betriebes zersplittern und Verletzungen oder Schäden verursachen. Zum Abziehen des Schwungrades nur geeignetes Werkzeug verwenden.

Hinweis für Klebstoffe:

Bei Verwendung von Klebstoff (Schraubensicherung LOCTITE) muß das Bolzengewinde und das Muttergewinde vor dem Auftragen von LOCTITE, sauber und fettfrei sein. Klebestellen mit LOCTITE 242 können mit Schraubenschlüssel gelöst werden.

Klebestellen mit LOCTITE 270 und 638 zum Lösen auf ca. 80°C anwärmen.

⚠ Beachten Sie auch die Packungsbeilage des Klebstoffes!

Empfehlung: Schmierstoffe und Korrosionsschutzmittel

- Für Motor und Getriebe verwenden Sie die vorgeschriebenen Schmierstoffe (siehe Technische Angaben).
 - Für "offene" Schmierstellen bzw. Nippelschmierstellen empfehlen wir **Bio-Schmieröl** bzw. **Bio-Schmierfett** zu verwenden (nach Angaben in der Betriebsanleitung).
 - Für Konservierung von Maschinen und Geräten empfehlen wir **Bio-Korrosionsschutzöl** zu verwenden (jedoch nicht verwenden für lackierte Außenverkleidungen).
- Korrosionsschutzöl kann mit Pinsel oder Sprühgerät aufgetragen werden.

Bio-Schmiermittel und Bio-Korrosionsschutzmittel sind umwelt-schonend, weil sie biologisch schnell abbaubar sind.

Mit dem Einsatz von Bio-Schmiermittel und Bio-Korrosionsschutzöl handeln Sie ökologisch richtig, schützen die Umwelt, fördern die Gesunderhaltung von Menschen, Tieren und Pflanzen.

Ansprüche, gleich welcher Art, können aus der bildlichen Darstellung der Ersatzteilliste nicht geltend gemacht werden
Schutzgebühr entsprechend der Preisliste

Bitte hier die Maschinen-Daten eintragen:

Maschinen-Art.-Nr.:

Ident-/Maschinen-Nr.:

Motor-Typ:

Motor-Nr.:

Kaufdatum:

Geben Sie diese Daten bei jeder Ersatzteilbestellung an, um Fehler bei der Lieferung zu vermeiden.

Nur Original AGRIA-Ersatzteile verwenden!**Symbol-Beschreibung:**

- ⚠** = Warnhinweise beachten
- ⓘ** = wichtige Information
- 🔧** ... = Teil mit Dicht- bzw. Klebemittel (siehe Angaben) einbauen bzw. einkleben.
- 🖌** = Fläche vor dem Montieren mit Fett (siehe Angaben) einstreichen.
- 💧** = Teil aus arbeitstechnischen Gründen einölen
- 🔩**...Nm = Anzugswerte der Befestigungsschrauben.
- 📏** = Einbaurichtung beachten!
- 🔧** = mit Spezialwerkzeug montiert.
- 📐** = Sichtprüfung, Zustandstandsprüfung; Maße und Einstellwerte.
- 🔗** = Vor dem Demontieren ist das Markieren der Lage von Teilen zueinander erforderlich. Beim Zusammenbauen ist die Markierung zu beachten.
- 🔄** = Teil erst nach Prüfung wiederverwenden, falls notwendig auswechseln
- !** = auf Ausführung achten
- <.....** = bis Ident-Nr.; Maschinen-Nr.; Fahrgestell-Nr.; Motor-Nr.
- >.....** = ab Ident-Nr.; Maschinen-Nr.; Fahrgestell-Nr.; Motor-Nr.
- ENL** = einzeln nicht lieferbar
- ED** = ersetzt durch:
- EDT** = ersetzt durch Teilesatz:
- M** = Meterware; anstelle Stückzahl, benötigte Mengenangabe siehe Bemerkung
- X** = Menge nach Bedarf

Teile-Nr.	Tafel	Bild	Teile-Nr.	Tafel	Bild	Teile-Nr.	Tafel	Bild	Teile-Nr.	Tafel	Bild	Teile-Nr.	Tafel	Bild
093 06	464	17 a	220 48	657	47	270 70	467	32	478 36	471	22	518 64	1281	31
			48	1092	19 b	76	467	10						
101 64	619	29	48	1281	16				479 28	1281	11	519 09	1280	19
64	1092	32	48	1281	55	275 44	471	9 a	50	939	2	09	1281	28 a
			48	1233	4	44	1186	25	89	1281	2	09	1233	14
110 72	474	6 e				44	1280	1	98	1281	45	14	1186	24 b
			222 27	619	20 b							14	1280	15
120 03	472	25	27	473	15 b	281 06	467	36 c	482 49	468	16 a	77	467	35
						06	469	28	89	468	3 a			
123 36	473	3	225 39	657	13	08	467	18	483 02	1281	20	521 93	1281	30
36	1281	37	39	657	55	08	468	14	09	1281	14	523 45	467	35 a
			39	1281	29	08	470	22	11	1218	15			
126 35	654	12	39	1281	33	08	471	12 b	48	1281	38	526 59	469	33
36	464	6	39	1281	48	08	1186	1 c						
						08	1280	2 b						
127 92	469	16	236 73	1233	3	08	1281	39	484 55	468	3 b	529 00	470	19
						08	1281	49	486 37	470	23	00	1280	7
128 25	471	5	237 64	996	20				487 07	470	31/32	06	1280	8
						285 77	1281	18	489 17	1233	5 a	08	469	5 a
130 08	471	5 a	238 55	469	27	288 21	474	4 a	490 00	1186	22 a	10	1280	13
08	1186	26	60	654	7	21	475	24 a	00	939	vor 1	20	1280	4
08	1280	14							53	1233	14 a	21	469	31
			240 48	654	4				493 00	1280	9 a	24	469	30
132 36	473	11				294 05	471	18	18	1186	17	530 48	1280	12
			241 17	657	33	40	471	18 a	19	1186	19			
134 25	471	13 a	23	657	19	40	1186	23	24	1186	4	532 03	469	35
25	1186	1 a	67	657	30	40	1280	3	30	1186	14	08	469	6 c
25	1280	2 c	67	1281	36				33	1186	12	15	469	34
			67	1233	1 a	296 74	469	17	34	1186	8	45	1281	36 a
142 90	470	17				304 53	472	6 a	35	1186	9	45	1233	1
90	471	6 a	244 59	657	45 a				36	1186	6			
90	1186	2 a				342 77	1281	52	37	1186	5	540 92	1233	13
90	1280	4 a	245 09	996	5	77	1233	6	41	939	8			
90	1280	6 a	44	467	6 a	99	1281	54	494 04	657	17	553 01	1280	13 d
90	1280	17 a	44	996	8				06	466	18	97	464	19 b
			246 13	468	20	346 42	469	23	08	465	13			
146 26	464	13	13	996	25				08	469	21	952 102	472	14
38	657	40	25	471	1 a	349 86	470	33	08	1281	12	404	473	23
65	471	6				86	1186	22 d	08	1281	21	404	657	24
65	471	16	247 35	657	3				08	1281	32 a	404	1281	27
						352 68	1186	24 a	10	469	19	404	1281	35
148 64	471	22 a	249 71	468	4 a				10	1280	8 a	703	657	36
			71	996	22	354 57	469	10 a	10	1233	10 a			
149 82	657	38				58	469	6 a	16	468	4 b			
			251 69	619	32	96	939	3						
150 23	657	57	69	657	41				500 61	1186	4 a			
53	657	36 a	69	1092	33	362 74	619	15 a	73	472	13			
			69	1281	25	74	657	48 a	73	619	1			
151 67	471	13 b	69	1281	57	373 65	469	31 a	73	1092	34			
67	1186	1 d	69	1281	57				73	657	39			
67	1186	15 a	78	1233	2 a	378 72	469	20	73	1281	26			
67	1280	2 d	92	473	7	72	470	30	73	1281	58			
			92	657	29				73	1281	7			
156 90	1092	6				394 51	468	1 a	74	1233	7			
90	1281	1 a	252 07	471	20				74	619	30			
			07	1280	15 a	395 20	468	16	74	1092	31			
164 55	467	2	28	471	22 c				74	657	42			
71	468	18				396 55	1092	26	74	1281	24			
			253 46	471	20				74	1281	53			
165 33	1186	10	48	1186	7	397 03	1092	15	74	1233	7 a			
			51	471	9				503 61	1233	9			
171 79	475	15 a	53	472	6 b	398 19	1092	1	63	1233	5 b			
			53	619	13									
172 17	939	6	53	1092	18	432 26	467	13	508 68	1233	11			
			53	1281	9				69	1281	47			
173 74	468	17 c	78	469	1 c	26	467	19	69	1233	17 a			
74	1092	21	90	475	12	26	467	23	73	1281	56			
74	1281	3 a				434 78	1280	10 a	83	1281	46			
74	1281	6 a	254 92	471	1				84	1233	17			
			92	1186	24	438 50	469	5 b	85	1281	41			
175 10	939	7							85	1233	15			
			257 37	473	12 c	443 30	619	20	92	1280	13 a			
176 99	471	11 a	38	470	12 a				510 95	1281	19			
99	1186	1	38	472	12 c	443 30	473	15	512 08	1233	13			
99	1280	2				457 76	464	7	80	469	6 b			
			258 95	470	7				81	469	32			
195 12	1092	27				462 88	619	16	89	1233	5			
			262 16	657	16 a	88	1092	14	89	1233	5 c			
196 09	1280	16												
			263 22	473	17 a	474 70	1186	21	514 06	467	36 b			
203 08	619	10	22	657	16	92	1281	28	08	1281	40			
			22	1233	18				08	1281	50			
206 29	474	6 g	90	470	10	475 33	471	3	515 07	468	15			
37	1280	10	90	471	4	33	1186	20	07	468	16 b			
			90	1280	7 a	33	1280	11	08	468	15 a			
207 89	657	32												
89	1092	19 a	90	475	1	476 81	470	20	516 77	474	1			
90	1186	11	90	475	13				89	470	26-29			
			266 42	473	10	478 26	467	9						
			42	657	27									
209 01	657	11	42	1281	34									
01	657	56	42	1233	16									
219 50	619	21	268 77	1280	13 b									
92	475	23												
93	475	23 a	269 95	474	5 a									

Tafel 464 Gehäuse, Radwelle

Blatt 1 von 1

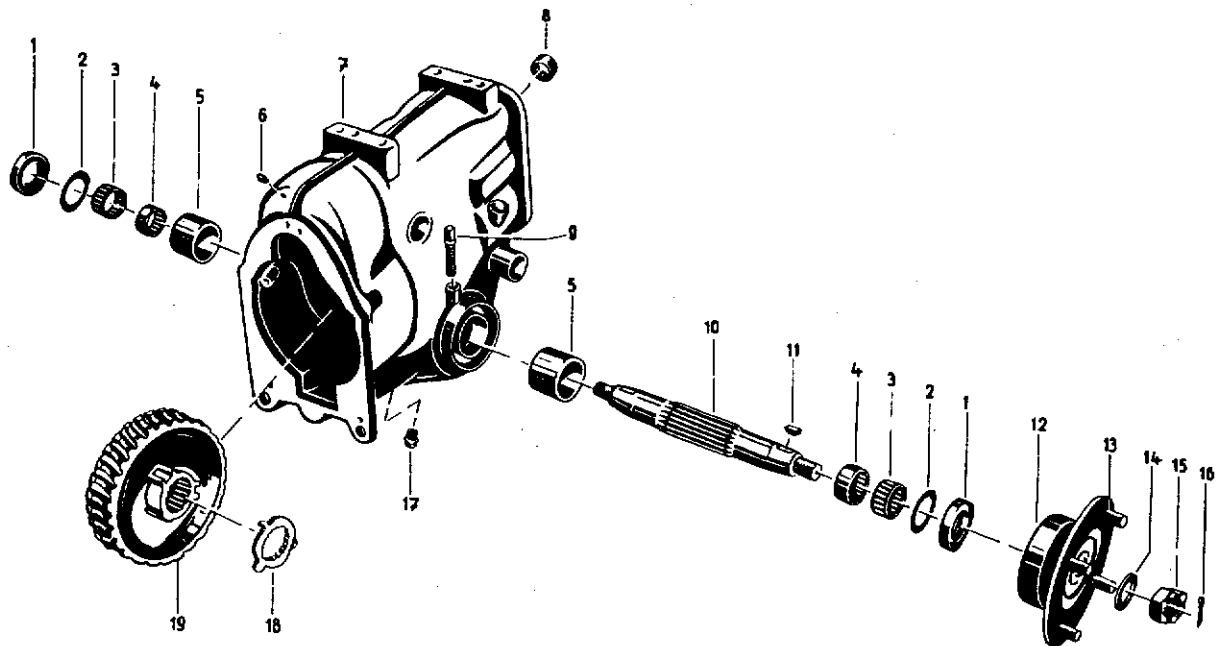


Bild	Teil-Nr.	Benennung	Stück	Bemerkungen
1	019 81	Wellendichtring B 28 x 47 x 7	2	
2	010 71	Distanzscheibe 28 x 39,5 x 0,3	2	
a	010 77	Einstellscheibe 35 x 46,5 x 0,4	2	
3	026 26	Nadelkäfig K 28 x 34 x 17	2	
4	035 12	Distanzring	2	
5	035 11	Lagerring	2	
6	126 36	Entlüftungsniipel*)	1	
7	457 76	Gehäuse	1	
8	026 31	Nadelbuchse DHK 2016	1	Einzelteil von Bild 7
9	002 06	Vierkantschraube M 10 x 32	2	
10	035 15	Radwelle mit Kegelkerbverzahnung	1	ab Masch. Nr. 3800976
11	016 96	Scheibenfeder 5 x 7,5	2	bis Masch. Nr. 3800975
12	035 18	Radflansch	2	
13	146 26	Stiftschraube M 12 x 1,5 x 25	8	Einzelteil von Bild 12-
14	007 88	Distanzscheibe 19 x 34 x 3	2	
15	006 61	Kronenmutter M 18 x 1,5	2	
16	014 53	Splint 4 x 30	2	
17	021 21	Verschluss-Stopfen R 3/8"	1	bis Masch. Nr. 3837229
a	093 06	Innensechskant-Verschlusschraube	1	} ab Masch. Nr. 3837230
b	009 16	Dichtring 16 x 22 x 1,5 Alu	1	
18	035 09	Axialscheibe	1	
19	035 08	Schneckenrad (3-gängig, rechts)	1	(2400)
a	035 14	Schneckenrad (2-gängig, rechts)	1	(2400 L) bis Masch. Nr. 3843419
b	566 97	Schneckenrad (2-gängig, rechts)	1	(2400 L) ab Masch. Nr. 3843420 und die Masch. Nr. 3843298 u. 3843299
c	035 17	Schneckenrad (1-gängig, rechts)	1	(2400 LL)

*) befindet sich jetzt zwischen den beiden Stegen auf Bild 7.

Tafel 465 Schneckenwelle, Gangräder

Blatt 1 von 1

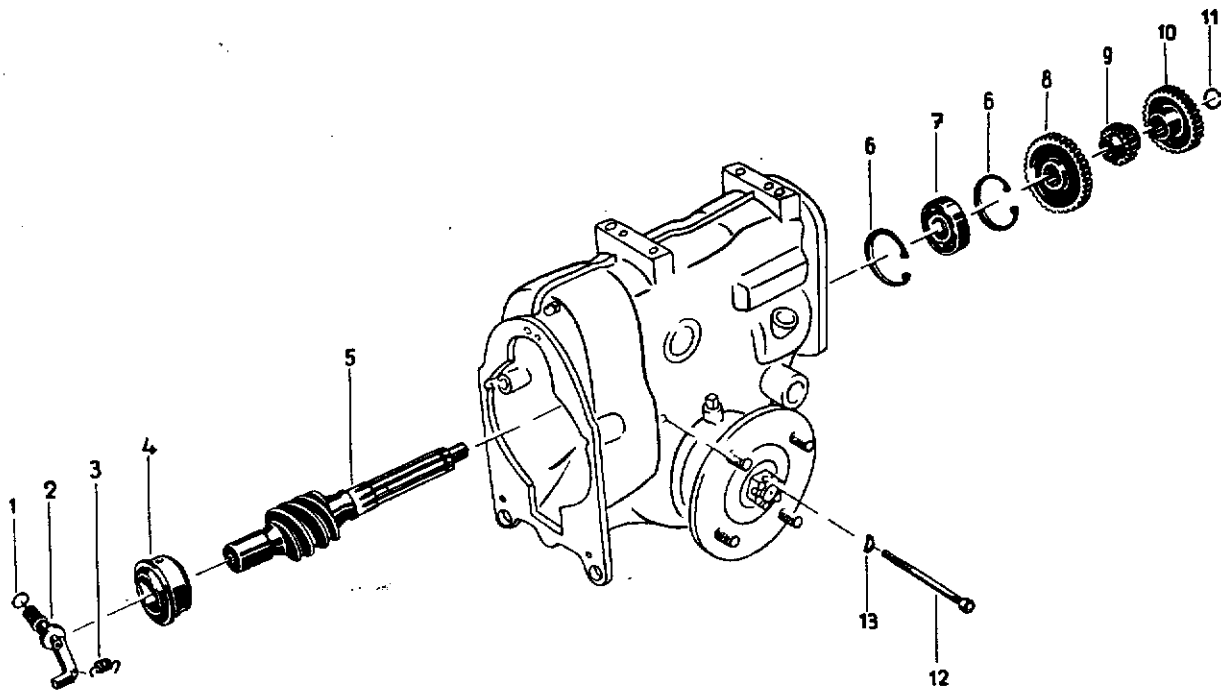


Bild	Teil-Nr.	Benennung	Stück	Bemerkungen
1	021 49	Dichtungring 7,5 x 2	1	
2	035 30	Kupplungshebel	1	
3	035 31	Zugfeder	1	
4	034 72	Zentrallager	1	
5	034 97	Schneckenwelle (3-gängig, rechts)	1	(2400)
a	035 01	Schneckenwelle (2-gängig, rechts)	1	(2400 L) bis Masch. Nr. 3843419
b	566 96	Schneckenwelle	1	(2400 L) ab Masch. Nr. 3843420 und die Masch. Nr. 3843298 u. 3843299
c	035 05	Schneckenwelle (1-gängig, rechts)	1	(2400 LL)
6	014 04	Sicherungsring 52 i x 2,5	2	
7	025 80	Rillenkugellager 6304	1	
8	034 96	Gangrad I (37 Z)	1	
9	034 98	Gangrad III (18 Z)	1	
10	034 99	Gangrad II (31 Z)	1	
a	011 02	Distanzscheibe 20 x 29,5 x 0,2	1	
11	013 53	Sicherungsring 19a x 2,5	1	
12	000 69	Sechskantschraube M 8 x 70	1	
13	494 08	Zahnscheibe A 8	1	
a	009 37	Dichtring 8,2 x 13,4 x 1 Al	1	

Tafel 466 Hauptwelle, Aussenhebel, Schalträder

Blatt 1 von 1

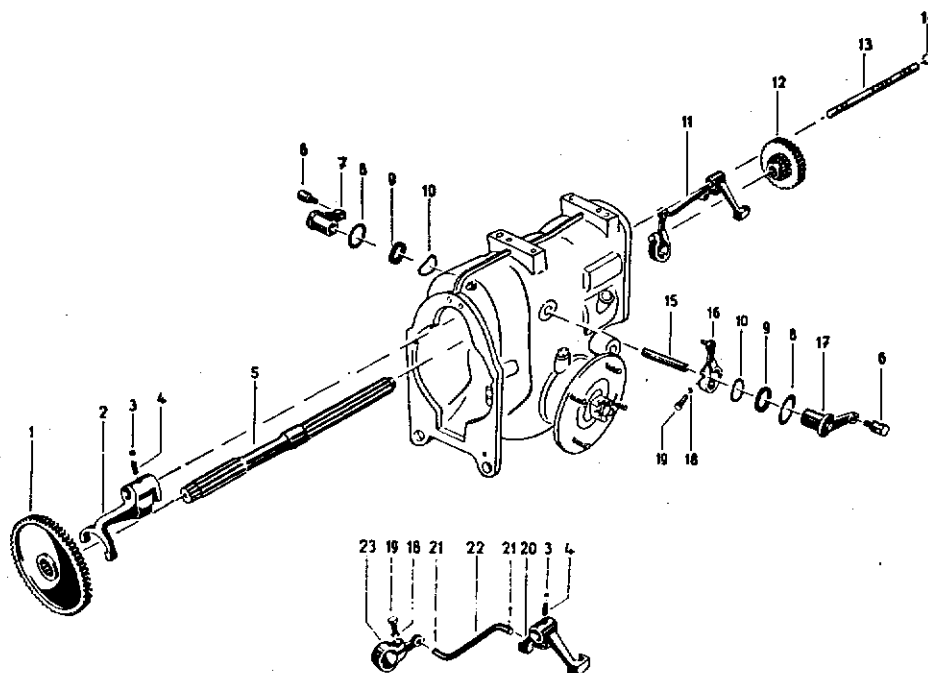


Bild	Teil-Nr.	Benennung	Stück	Bemerkungen
1	034 82	Schaltrad (60 Z)	1	
2	035 20	VR-Schaltgabel	1	
3	018 55	Kugel 8	2	
4	044 07	Druckfeder	2	
5	034 83	Hauptwelle	1	
a	013 53	Sicherungsring 19a x 2,5	1	
6	035 60	Gelenkschraube	2	
7	035 26	Aussenhebel rechts	1	
8	008 47	Dichtring 22 x 31 x 1 Fiber	2	
9	008 80	Dichtring 22 x 32 x 3 Kork	2	
10	012 12	Federscheibe A 24 x 30 x 0,6	2	
11		siehe Bild 18 - 23		
12	035 06	Schaltblock (15/34/21 Z)	1	
13	035 32	Schaltstange	1	
a	011 12	Distanzscheibe 12 x 18 x 0,3	X	
14	013 47	Sicherungsring 12a x 1,5	1	
15	035 25	Zentrierstab	1	
16	035 22	VR-Schalthebel	1	
17	035 27	Aussenhebel links	1	
18	494 06	Zahnscheibe A6	2	
19	001 42	Sechskantschraube M 6 x 25	2	
20	035 21	Gangschaltgabel	1	
21	014 69	Splint 3 x 15	2	
22	035 23	Zugstange	1	
23	035 24	Gangschalthebel	1	

X = nach Bedarf

Tafel 467 Motorgetriebegehäuse

Blatt 1 von 1

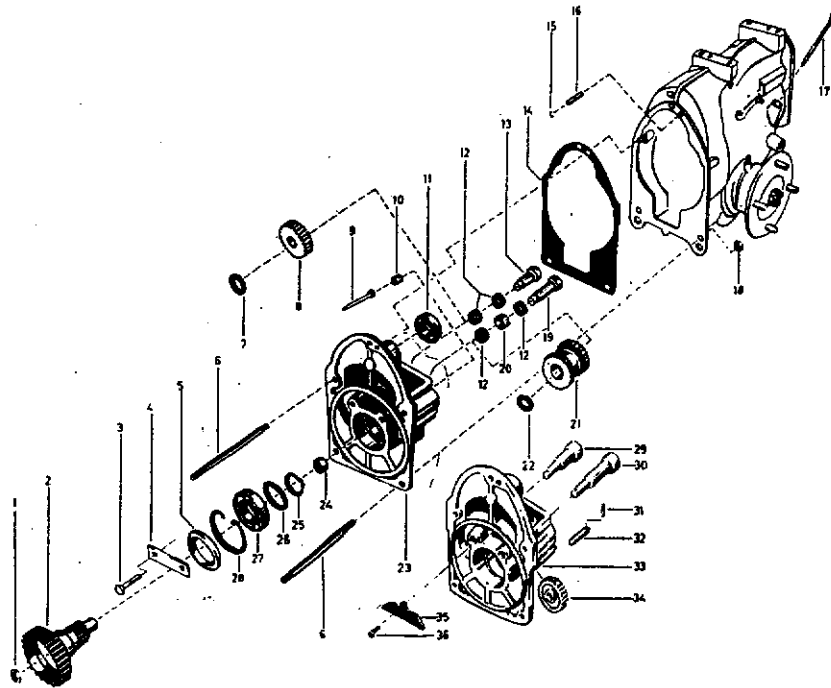


Bild	Teil-Nr.	Benennung	Stück	Bemerkungen
1	020 13	Wellendichtring 6 x 13 x 4,5	1	
2	164 55	Zentraltrieb	1	
3	001 51	Sechskantschraube M 8 x 30	2	} bis Masch. Nr. 3803248
4	034 87	Sicherungsblech	1	
5	019 89	Wellendichtring 35 x 55 x 7	1	
6	004 84	Stiftschraube M 8 x 125	4	für Hirth-Motor 110 M 2/5*)
a	245 44	Stiftschraube M 8 x 85	2	für Hirth-Motor 84 M 3
b	004 66	Stiftschraube M 8 x 105	2	für Ilo- u. MAG-Motor
7	011 05	Distanzscheibe 14 x 26,5 x 3,5	1	
8	034 80	R-Ritzel	1	
9	478 26	Kuppelstift (abgeflacht Teilesatz)	1	bis Masch. Nr. 3813618
a	034 89	Kuppelstift (mit Vierkant)	1	ab Masch. Nr. 3813619
10	270 76	Gabelstück	1	
11	025 64	Rillenkugellager 6203	1	
12	026 24	Nadelkäfig K 18 x 22 x 13	4	
13	432 26	R-Achse (Teilesatz)	1	siehe Anmerkung Bild 3/4
14	034 86	Dichtung	1	
15	014 21	Sprengring 6	1	
16	016 28	Zentrierstift 6 m 6 x 16 x 8	1	
17	021 69	Olmess-Stab	1	
18	281 08	Sicherungsmutter M 8	2	
19	432 26	VR-Achse (Teilesatz)	1	siehe Anmerkung Bild 3/4
20	034 84	Distanzring	1	
21	034 78	VR-Trieb	1	
22	011 05	Distanzscheibe 14 x 26,5 x 3,5	1	
23	432 26	Motorgetriebegehäuse (Teilesatz)	1	siehe Anmerkung Bild 3/4
24	026 29	Nadelbuchse BH 14	1	
25	013 36	Sicherungsring 28a x 1,5	1	
26	011 06	Distanzscheibe 28 x 39,5 x 2	1	
27	025 55	Rillenkugellager 6006	1	
28	014 05	Sicherungsring 55 i x 1,5	1	
29	034 94	R-Achse	1	
30	034 92	VR-Achse	1	
31	016 19	Spannhülse 4 x 16	1	} ab Masch. Nr. 3803249
32	270 70	Radachse	1	
33	034 91	Motorgetriebegehäuse	1	
34	034 85	Schmierrad	1	
35	519 77	Sicherungsblech**)	1	} von Masch. Nr. 3803249
a	523 45	Sicherungsblech	1	
36	003 60	Linsensenkschraube AM 6 x 12	1	} ab Masch. Nr. 3837561
a	004 44	Stiftschraube M 6 x 15	1	
b	514 06	Scheibe 6,3 x 18 x 2,5	1	
c	281 06	Sicherungsmutter M 6	1	

*) Teile für Motor-Typ 65 siehe Seite 11, Tafel 996.

**) Bei Ersatzbedarf von Masch. Nr. 3818718 - 3837560 ist die angegebene Teil-Nr. in Verbindung mit Bild 36 (ist mit Uhu-Plus zu verkleben) einzubauen.

Tafel 468

Motorflansch, Kupplung

Blatt 1 von 1

(für Hirth-Motoren 110 M 2/5; 84 M3 und ILO-Motor L252; MAG-Motor 1026)

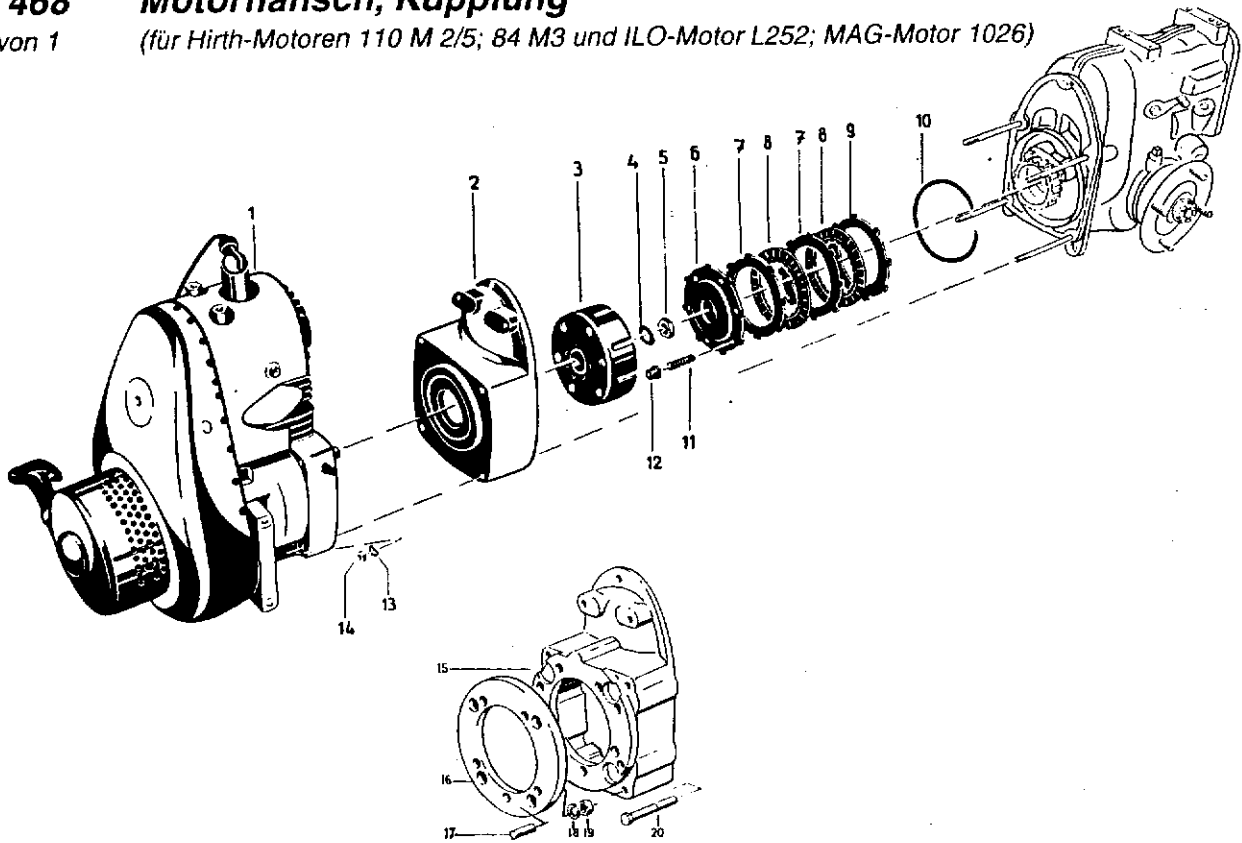


Bild	Teil-Nr.	Benennung	Typ 110 M 2/5 Stück	Typ 84 M 3 Stück	Typ L 252 Stück	Typ MAG 1026 Stück	Bemerkungen
1	-	Hirth-Motor 110 M 2/5 *)					} Einzelteile siehe Ersatzteilliste 0/7
a	394 51	Hirth-Motor 84 M 3					
2	034 60	Motorflansch	1	-	-	-	
a	288 70	Motorflansch	-	1	-	-	
b	021 49	Dichtungsring 7,5 x 2	2	2	-	-	
3	034 65	Kupplungsglocke	1	1	-	-	
a	482 89	Kupplungsglocke	-	-	1	-	
b	484 55	Kupplungsglocke	-	-	-	1	
4	011 94	Federscheibe B 14	1	-	-	-	
a	249 71	Federscheibe B 14	-	1	-	-	
b	494 16	Zahnscheibe A 16,5	-	-	1	1	
5	006 38	Sechskantmutter M 14 x 1,5	1	1	-	-	
a	006 39	Sechskantmutter M 16 x 1,5	-	-	1	-	
b	006 95	Rundmutter M 14 x 1,5 x 12	-	-	-	1	
6	034 66	Federteller	1	1	1	1	
7	034 63	Aussenlamelle	2	2	2	2	
8	034 67	Innenlamelle	2	2	2	2	
9	034 64	Endlamelle	1	1	1	1	
10	014 87	Flachsprengring 108 x 1,7	1	1	1	1	
11	034 61	Kupplungsfeder 1,5	6	6	6	6	
12	034 62	Federtopf	6	6	6	6	
13	011 91	Federscheibe B 8	4	4	4	4	
14	281 08	Sicherungsmutter M 8	4	-	4	4	
15	515 07	Motoranbaufansch	-	-	1	1	
a	515 08	Ring 61 x 65 x 8	-	-	-	1	bis Masch.-Nr. 3836493
16	395 20	Zwischenflansch	-	1	-	-	
a	482 49	Zwischenflansch	-	-	1	-	siehe Anmerkung 15 a
17	004 76	Stiftschraube M 10 x 25	-	4	-	-	
a	004 56	Stiftschraube M 10 x 20	-	2	4	5	
b	001 02	Sechskantschraube M 8 x 16	-	-	-	7	
c	173 74	Schraubensicherung VS 8	-	-	-	7	
18	164 71	Schraubensicherung VS 10	-	4	4	5	
19	005 97	Sechskantmutter M 10	-	4	4	5	
20	246 13	Sechskantschraube M 8 x 90	-	2	-	-	
a	000 73	Sechskantschraube M 8 x 110	-	-	2	2	

*) = nicht mehr lieferbar, umrüsten auf Hirth-Motor 84 M 3

Tafel 996 Motorflansch, Kupplung

Blatt 1 von 1 (für agria-Motor Typ 65)

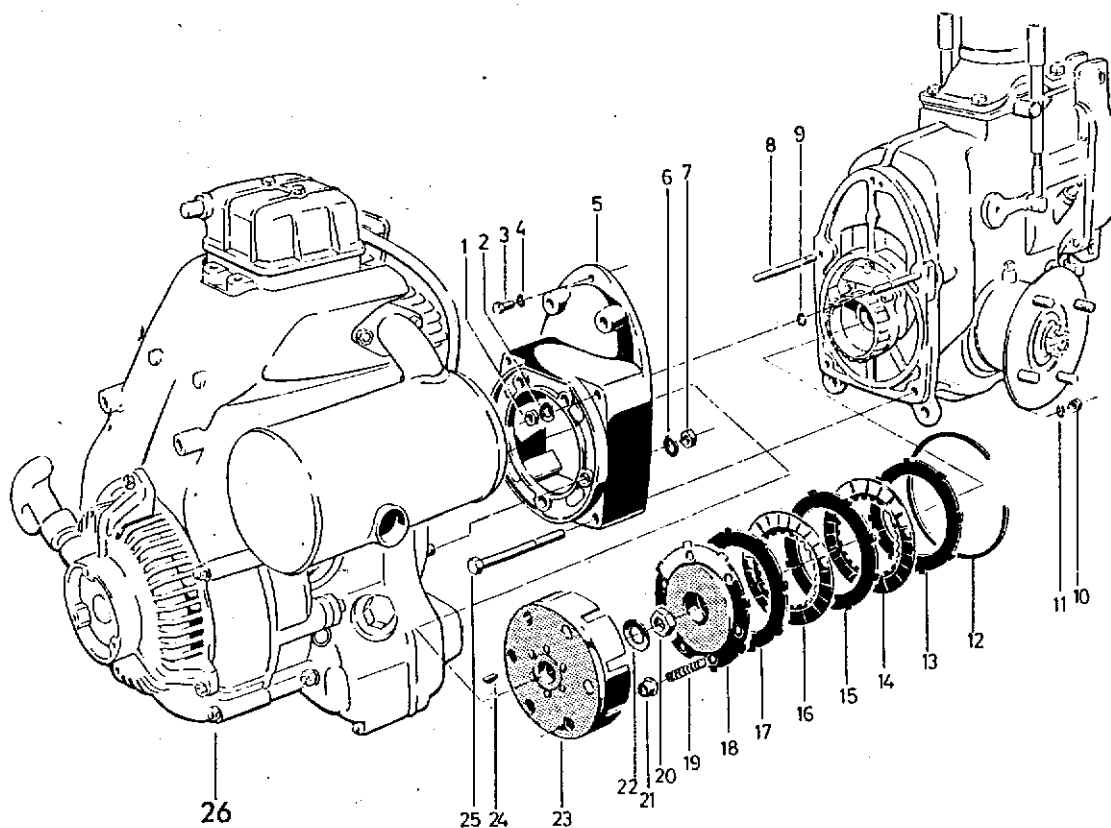


Bild	Teil-Nr.	Benennung	Stück	Bemerkungen
1	005 95	Sechskantmutter M 8	2/4	
2	011 91	Federscheibe B 8	2/4	
a	007 82	Scheibe 8,4	2	
3	001 51	Sechskantschraube M 8 x 30	1	
4	011 91	Federscheibe B 8	1	
5	245 09	Motorflansch	1	
6	012 97	Federring A 10	5	
7	005 97	Sechskantmutter M 10	5	
8	245 44	Stiftschraube M 8 x 85	2	
9	021 49	Dichtungsring 7,5 x 2	2	
10	005 95	Sechskantmutter M 8	2	
11	011 91	Federscheibe B 8	2	
a	007 82	Scheibe 8,4	2	
12	014 87	Flach-Sprengtring 108 x 1,7	1	
13	034 64	Endlamelle	1	
14	034 67	Innenlamelle	1	
15	034 63	Aussenlamelle	1	
16	034 67	Innenlamelle	1	
17	034 63	Aussenlamelle	1	
18	034 66	Federteller	1	
19	034 61	Druckfeder	6	
20	237 64	Sechskantmutter M 14 x 1,25	1	
21	034 62	Federtopf	6	
22	249 71	Federscheibe B 14,1	1	
23	034 65	Kupplungsglocke	1	
24		entfällt		
25	246 13	Sechskantschraube M 8 x 90	2	
26	-	Viertakt-Benzin-Motor Typ 65 *)		Einzelteile siehe Ersatzteilliste 0/1

*) = nicht mehr lieferbar, umrüsten auf Hirth-Zweitakt-Motor 84 M 3 oder MAG-Viertaktmotor Typ 1026

Tafel 468 Heckstück, Zapfwelle

Blatt 1 von 1

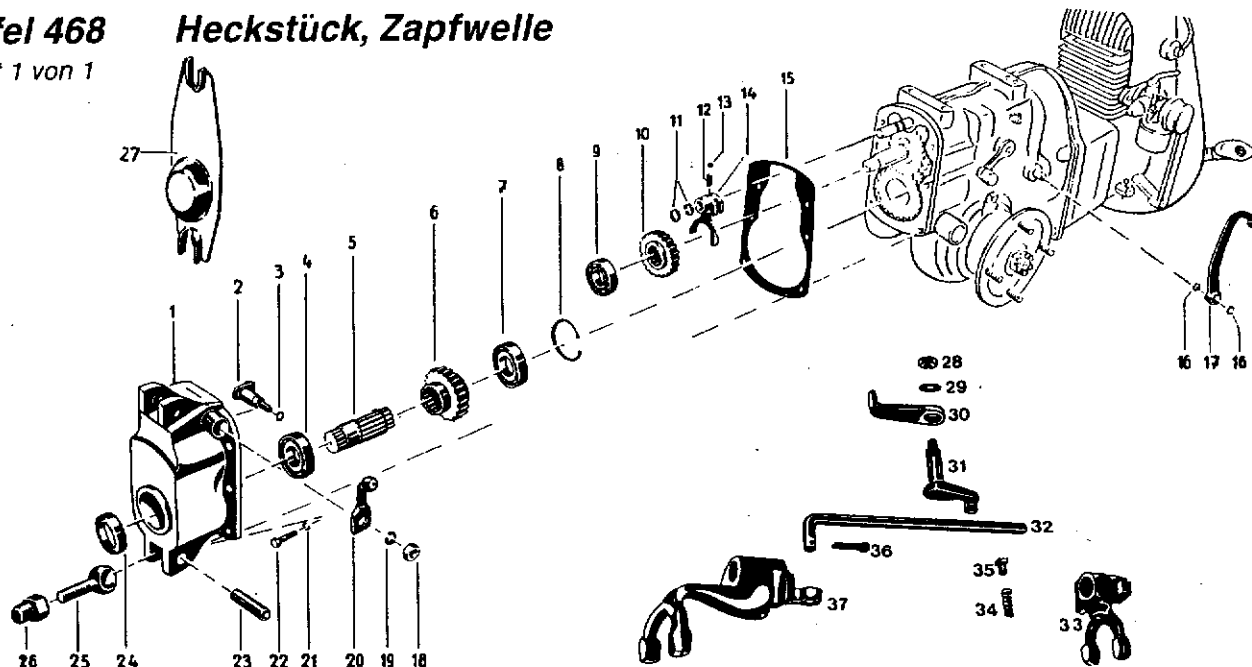


Bild	Teil-Nr.	Benennung	Stück	Bemerkungen
1	034 74	Heckstück	1	
a	016 29	Zentrierstift 8 m 6 x 16 x 8	1	
b	014 23	Sprengring 8	1	
c	253 78	Zentrierstift 10 m 6 x 16 x 8	1	
d	014 24	Sprengring 10	1	
2	064 90	Schallexzenter	1	
3	021 49	Dichtungsring 7,5 x 2	1	
4	025 54	Rillenkugellager 6005	1	
5	035 07	Zapfwelle	1	bis Masch. Nr. 3838390
a	529 08	Zapfwelle	1	ab Masch. Nr. 3838391
b	438 50	Buchse 14/16 x 15	1	ab Masch. Nr. 3838391
c	035 00	Lagerbuchse	1	Einzelteil von Bild 5
6	035 04	Zapfwellenrad (22 Z) *)	1	
a	354 58	Zapfwellenrad (21 Z) *)	1	
b	512 80	Zapfwellenrad (21 Z) *)	1	Siehe Anmerkung 5a
c	532 08	Distanzring 25 x 32 x 10	1	Siehe Anmerkung 5a
7	025 54	Rillenkugellager 6005	1	
8	013 82	Sicherungsring 47 i x 1,75	1	
9	025 64	Rillenkugellager 6203	1	
10	035 03	Zapfwellenschaltrad (20 Z) *)	1	
a	354 57	Zapfwellenschaltrad (21 Z) *)	1	
11	008 37	Ausgleichscheibe	X	
12	044 07	Druckfeder	1	
13	018 55	Kugel 8	1	siehe Anmerkung Bild 5
14	035 28	Zapfschaltgabel	1	
15	035 02	Heckdichtung	1	
16	127 92	Sicherungsscheibe 10	2	
17	296 74	Motorkupplungshebel	1	
18	005 97	Sechskantmutter M 10	1	
19	494 10	Zahnscheibe A 10	1	
20	378 72	Zapfschalthebel	1	siehe Anmerkung Bild 5
a	035 35	Zapfschalthebel	1	siehe Anmerkung 5a
21	494 08	Zahnscheibe A 8	6	
22	001 09	Sechskantschraube M 8 x 20	6	
23	346 42	Nietstift 14 h 11 x 55	2	
24	019 78	Wellendichtring B 25 x 42 x 7	1	
25	005 29	Augenschraube M 14 x 1,5 x 50	2	
26	007 08	Hutmutter M 14 x 1,5	2	
27	238 55	Heckdeckel	1	
28	281 06	Sicherungsmutter M 6	1	
29	007 80	Scheibe 6,4 x 12,5 x 1,6	1	
30	529 24	Zapfsperr-Aussenhebel	1	
31	529 21	Zapfsperr-Innenhebel	1	
a	373 65	Dichtring	1	
32	512 81	Zapf-Sperrstange	1	ab Masch. Nr. 3838391
33	526 59	Zapfschaltgabel	1	
34	532 15	Druckfeder	1	
35	532 03	Gleitstein	1	
36	014 69	Splint 3,2 x 16	1	
37	035 20	VR-Schaltgabel	1	

X = nach Bedarf

*) = bei Bedarf auf Ausführung achten

Tafel 470

Unterholm

Blatt 1 von 1

(bis Maschinen-Nr. 3833485)

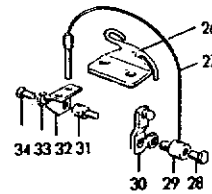
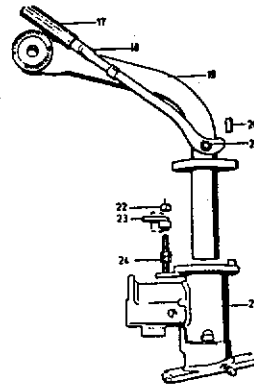
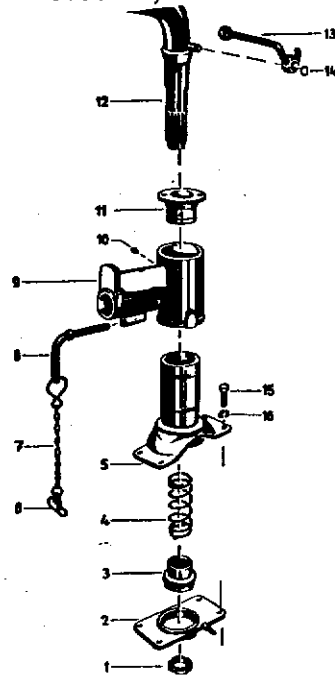


Bild	Teil-Nr.	Benennung	Stück	Bemerkungen
1	007 21	Nutmutter M 28 x 1,5	1	
2	035 48	Holmrastscheibe	1	
3	035 44	Holmrastrad*)	1	von Masch. Nr. 3800302 - 3832351
4	035 42	Druckfeder	1	
5	035 54	Lenkturm	1	
6	065 39	Sicherungsfeder	1	
7	258 95	Sicherungskette	1	
8	035-36	Stecker	1	Bild 6 - 8
9	035 45	Gerätekupplung	1	
10	263 90	Kugelpf-Schmiernippel M 6	1	
11	035 37	Lenkturmkopf	1	
12	035 47	Unterholmrohr	1	
a	257 38	Gleitstück	1	} Einzelteile von Bild 12
b	257 37	Schaltstangenfeder	1	
c	017 30	Halbrundniet 3 x 10	2	
13		siehe Bild 18		
14	013 22	Sicherungsring 12a x 1	1	
15	001 27	Sechskantschraube M 10 x 30	2	
16	012 97	Federring A 10	2	
17	142 90	Festgriff	1	
18	035 38	Holm-Wendehebel	1	
19	529 00	Unterholm vormontiert**)	1	
20	476 81	Zylinderstift 14 h 8 x 20	1	} von Masch. Nr. 3832352 - 3833485
21	013 47	Sicherungsring 12 x 1,5	1	
22	281 08	Sicherungsmutter M 10	1	
23	486 37	Sperrhebel	1	
24	005 97	Sechskantmutter M 10	2	
25		siehe Bild 19**)		
26		Umlenkrohr (Teilesatz)	1	
27	} 516 89			
28				
29				
30	378 72	Zapfschallhebel	1	} ab Masch. Nr. 3829754
31	} 487 07	Schaltgelenk	1	
32				
33	349 86	Schraubensicherung VS 6	1	
34	001 08	Sechskantschraube M 6 x 12	1	

*) Bei Ersatzbedarf vor Masch. Nr. 3800302 ist die angegebene Teil-Nr. mit Bild 12 einzubauen.

**) nur komplett vormontiert lieferbar.

Tafel 471 Lenker, Schalt- und Seilzüge

Blatt 1 von 1 (bis Maschinen-Nr. 3833485)

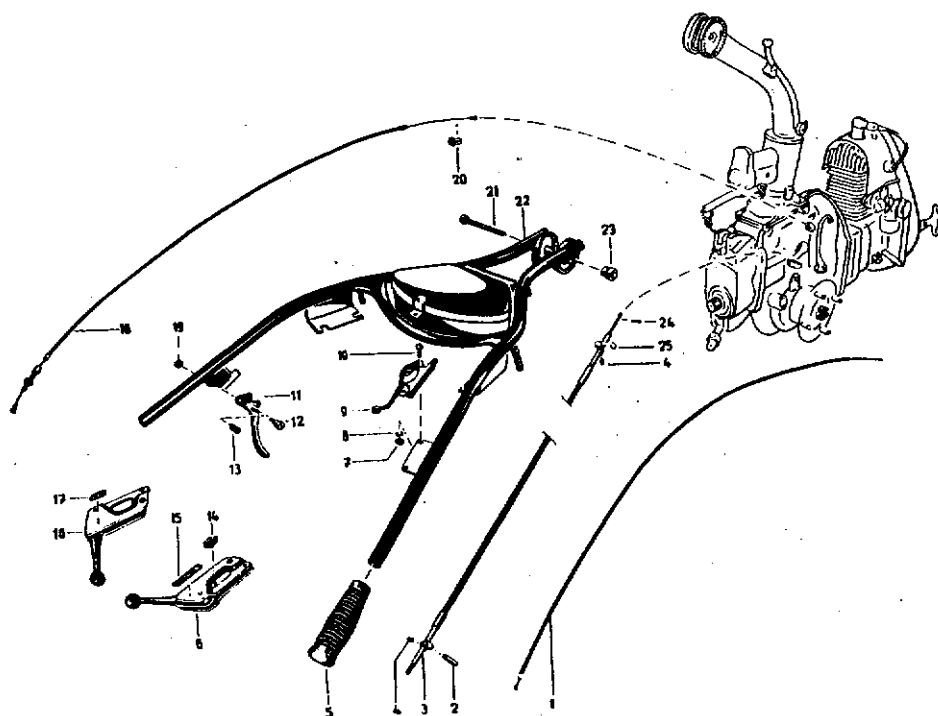


Bild	Teil-Nr.	Benennung	Stück	Bemerkungen
1	254 92	Seilzug für Gas	1	für Hirth- und Jlo-Motore
a	246 25	Seilzug für Gas	1	für Motor-Typ 65
2	018 01	Nietstift 10 h 11 x 25	2	
3	475 33	Schaltseilzug	2	
4	263 90	Schmiernippel M 6	4	
5	128 25	Lamellenhandgriff (22 Ø)	2	bis Masch. Nr. 3816831
a	130 08	Festgriff (25 Ø)	2	ab Masch. Nr. 3816832
6	146 65	Handschaltlager	1	
a	142 90	Festgriff	2	Einzelteile von Bild 6 und 16
7	005 92	Sechskantmutter M 5	2	siehe Anmerkung
8	013 11	Federring B 5	2	Bild 5
9	253 51	Regulierhebel	1	bis Masch. Nr. 3811347
a	275 44	Regulierhebel	1	
b	012 95	Federring A 6	1	ab Masch. Nr. 3811348
c	005 93	Sechskantmutter M 6	1	
10	003 25	Linsenschraube M 5 x 10	2	
11	253 46	Handhebel	1	siehe Anmerkung Bild 5
a	176 99	Handhebel	1	siehe Anmerkung Bild 5a
12	003 50	Linsenschraube mit Ansatz M 6 x 15	1	siehe Anmerkung Bild 5
a	001 51	Sechskantschraube M 8 x 30	1	siehe Anmerkung 5a
b	281 08	Sicherungsmutter M 8	1	siehe Anmerkung 5a
13	024 11	Nippelaufnahme C 8 x 15,5	1	siehe Anmerkung Bild 5
a	134 25	Verstellmutter	1	siehe Anmerkung 5a
b	151 67	Formfeder	1	siehe Anmerkung 5a
14	035 59	Flügelmutter	2	
15	035 62	Gangschaltbild	2	
16	146 65	Handschaltlager	1	
17	035 63	V-R-Schaltbild	2	
18	294 05	Seilzug für Kupplung	1	siehe Anmerkung Bild 5
a	294 40	Seilzug für Kupplung	1	siehe Anmerkung 5a
19	005 93	Sechskantmutter M 6	1	
20	252 07	Bundhülse	1	siehe Anmerkung Bild 5
21	000 81	Sechskantschraube M 12 x 100	1	
22	478 36	Lenker (Teilesatz)	1	siehe Anmerkung Bild 5
a	148 64	Lenker mit Werkzeugkasten	1	siehe Anmerkung 5a
b	035 53	Werkzeugkasten	1	
c	252 28	Deckelfeder	1	Einzelteile von Bild 22/22a
d	017 33	Halbrundniet 3 x 6	2	
23	005 81	Sechskantmutter M 12	1	
24	015 86	Spannhülse 6 x 16	2	
25	013 20	Sicherungsring 10a x 1	2	

*) Bei Ersatzbedarf bis Masch. Nr. 3811347 ist die angegebene Teil-Nr. in Verbindung mit den unter Bild 9 a - c aufgeführten Teilen aufzubauen.

Tafel 1186 Unterholm, Lenker

Blatt 1 von 1 (von Maschinen-nr. 3833486 bis 3838390)

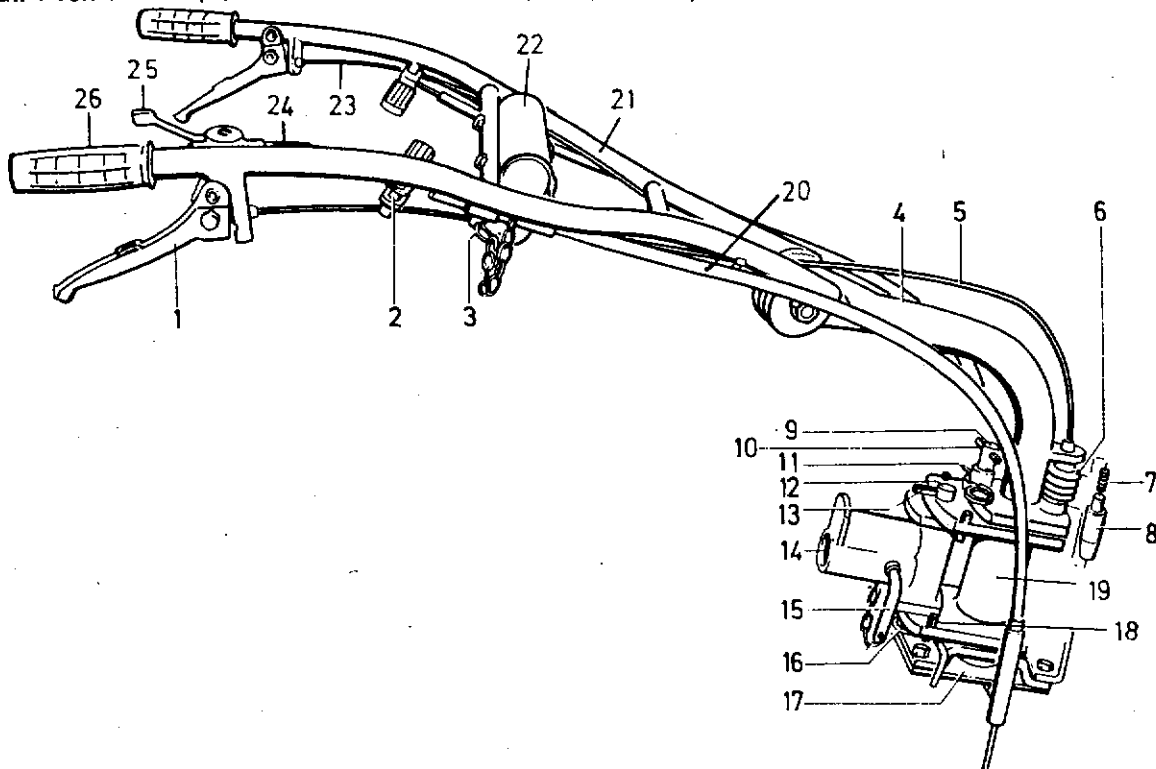
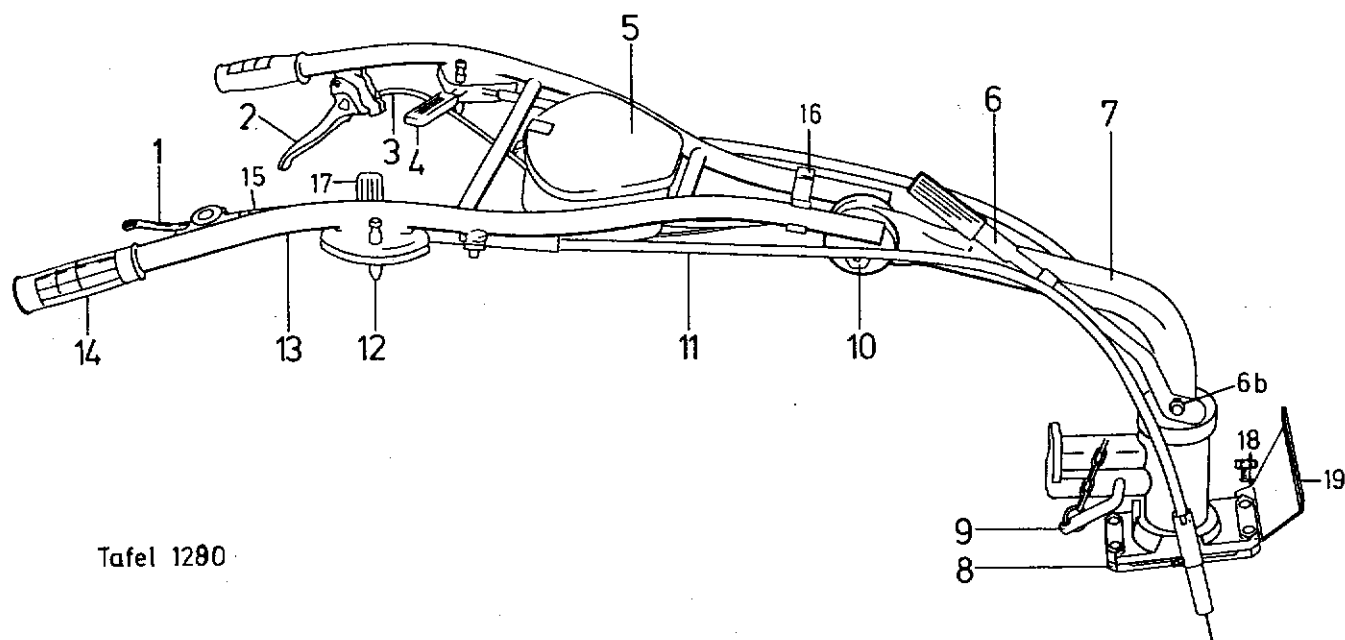


Bild	Teil-Nr.	Benennung	Stück	Bemerkung
1	176 99	Handhebel	2	
a	134 25	Verstellmutter	2	
b	001 51	Sechskantschraube M 8 x 30 mm	2	
c	281 08	Sicherungsmutter M 8	2	
d	151 67	Formfeder	2	
2	035 65	Schalthebel	2	
a	142 90	Handgriff	2	
3	065 39	Federstecker	2	
4	493 24	Unterholm	1	
a	500 61	Scheibe	1	
b	013 45	Sicherungsring A 45 x 1,75	1	
5	493 37	Seilzug für Holmverstellung	1	
6	493 36	Faltenbalg	1	
7	253 48	Druckfeder	1	
8	493 34	Rastbolzen	1	
9	493 35	Sicherungsstift	1	
10	165 33	Spannhülse 6 x 40	1	
11	207 90	Federstecker	1	
12	493 33	Zylinderbolzen	1	
13	016 05	Spannhülse	2	
14	493 30	Anhängerkupplung	1	
15	035 36	Stecker	1	
a	151 67	Formfeder	1	
16		siehe Bild 13		
17	493 18	Schaltlagerplatte	1	
18	015 83	Spannhülse 12 x 32	4	
19	493 19	Lenkturm	1	
20	475 33	Schaltseilzug	2	
21	474 70	Lenker mit Werkzeugkasten	1	
22	035 53	Werkzeugkasten	1	Einzelteile siehe Bild 21
a	490 00	Werkzeugsatz	1	Einzelteile siehe Bild 29, Tafel 939
c	000 22	Sechskantschraube M 6 x 30	2	
d	349 86	Schraubensicherung VS 6	2	
e	005 93	Sechskantmutter M 6	2	
23	294 40	Seilzug für Kupplung	1	
24	254 92	Seilzug für Gas	1	
a	352 68	Seilzug für Gas	1	für Jlo-Motor mit Regler u. MAG-Motor } bis Masch. Nr.
b	519 14	Seilzug für Gas	1	für MAG-Motor (mit Bing Vergaser) } 3836525
25	275 44	Regulierhebel	1	für Jlo u. MAG-Motor ab Masch. Nr. 3836526
26	130 08	Festgriff	2	

Tafel 1280 Unterholm, Lenker

Blatt 1 von 1 (ab Maschinen-Nr. 3838391)



Tafel 1280

Bild	Teil-Nr.	Benennung	Stück	Bemerkung
1	275 44	Regulierhebel	1	
2	176 99	Handhebel	1	
a	001 51	Sechskantschraube M 8 x 30	1	
b	281 08	Sicherungsmutter M 8	1	
c	134 25	Zylinderbolzen mit Querloch	1	
d	151 67	Formfeder für Handhebelzug	1	
3	294 40	Seilzug für Kupplung	1	
4	529 20	VR-Handschalthebel	1	
a	142 90	Handgriff (Plastik)	1	
5	035 53	Werkzeugkasten	1	Einzelteil v. Bild 13
6	035 38	Holm-Wendehebel	1	
a	142 90	Handgriff (Plastik)	1	
b	013 47	Sicherungsring A 12 x 1,5	1	
7	529 00	Unterholm	1	
a	263 90	Schmiernippel M 6 x 1	1	
8	529 06	Holmrastplatte	1	
a	494 10	Zahnscheibe	4	
9	035 36	Stecker	1	
a	493 00	Klappstecker	1	
10	206 37	Sechskantschraube M 12 x 90	1	
a	434 78	Rohr 12,4 x 18 x 10	1	
b	005 81	Sechskantmutter mit Hals	1	
11	475 33	Schaltzug	2	
12	530 48	Stecker mit Sicherungsfeder	2	
13	529 10	Lenker	1	
a	508 92	Stop-Schalter	1	
b	268 77	Linienblechschraube 4,8 x 13	2	} ab Masch. Nr. 3841963
c	494 05	Zahnscheibe A 5	2	
d	553 01	Leitung 1 x 1,5 x 1150	1	
14	130 08	Handgriff	2	
15	519 14	Seilzug für Gas	1	
a	252 07	Seilzughülse mit Schlitz	1	
16	196 09	Seilzughalter	2	
17	035 65	Gangschalthebel	1	
a	142 90	Handgriff (Plastik)	1	
18	000 15	Sechskantschraube M 10 x 40	2	
a	000 39	Sechskantschraube M 10 x 45	2	
19	519 09	Tankträger	1	

Tafel 472 Ölbadluftfilter, Filterträger, Gewichtsträger

Blatt 1 von 1

(für Hirth-Motor 110 m 2/5; bis Maschinen-Nr. 3805630)

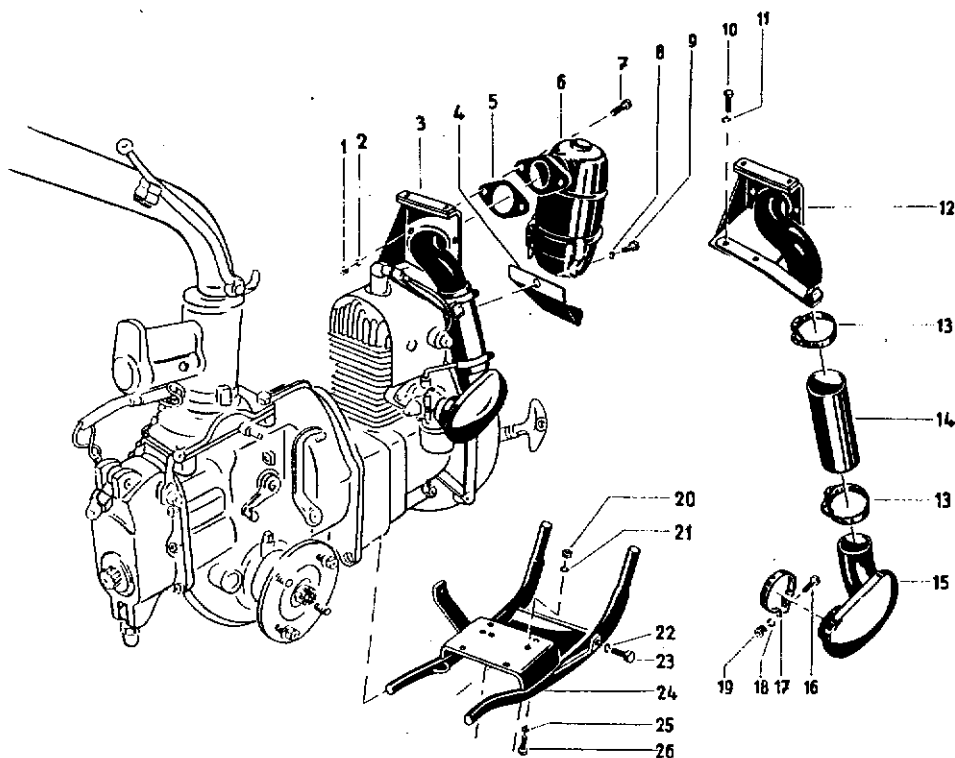


Bild	Teil-Nr.	Benennung	Stück	Bemerkungen
1	005 96	Sechskantmutter M 8	2	
2	012 96	Federring A 8	2	
3		nicht mehr lieferbar		
4	035 69	Tropfblech	1	
5	011 62	Dichtung 40 Abil *)	1	
a	011 61	Dichtung 36 Abil *)	1	
6	253 53	Ölbad-Luftfilter	1	
7	001 09	Sechskantschraube M 8 x 20	2	
8	012 96	Federring A 8	1	
9	001 02	Sechskantschraube M 8 x 15	1	
10	001 09	Sechskantschraube M 8 x 20	2	
11	012 96	Federring A 8	2	
12		nicht mehr lieferbar		
13	500 73	Schlauchschelle 32 - 50 x 9	2	
14	952 102	Schlauchstück 40 Ø		(Meterware)
15		nicht mehr lieferbar		
16	001 42	Sechskantschraube M 6 x 20	1	
17	021 87	Klemmschelle 42	1	
18	012 95	Federring	1	
19	005 74	Sechskantmutter M 6	1	
20	005 95	Sechskantmutter M 8	1	
21	012 96	Federring A 8	1	
22	012 97	Federring A 10	2	
23	001 03	Sechskantschraube M 10 x 25	2	
24	035 94	Gewichtsträger	1	
25	120 03	Zahnscheibe i 10,5	1	
26	001 03	Sechskantschraube M 10 x 25	2	

*) = bei Bedarf auf Grösse achten

Tafel 619**Ölbadluftfilter, Filterträger**

Blatt 1 von 1

(für Hirth-Motor 110 m 2/5; ab Maschinen-Nr. 3805631)

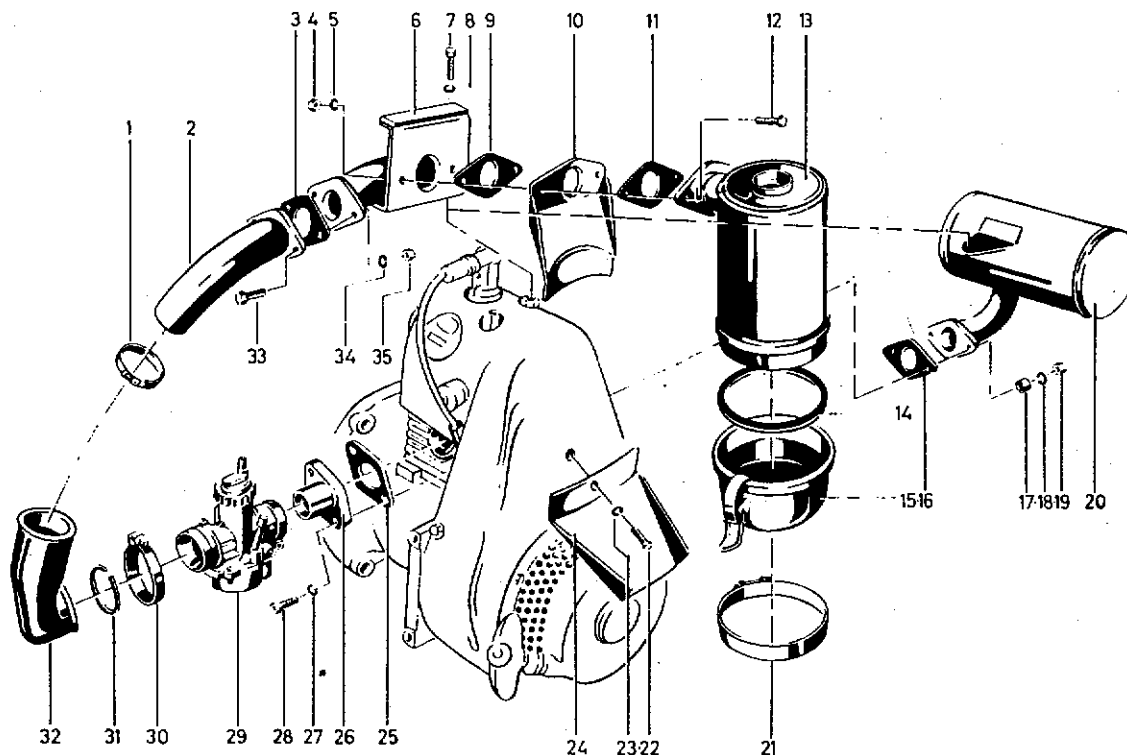


Bild	Teil-Nr.	Benennung	Stück	Bemerkungen
1	500 73	Schlauchschelle 32 - 50 x 9	1	
2	035 83	Zwischenkrümmer	1	
3	011 61	Dichtung 36 Abil	1	
4	005 95	Sechskantmutter M 8	2	
5	012 96	Federring A 8	2	
6	035 82	Filterträger	1	
7	001 09	Sechskantschraube M 8 x 20	2	
8	012 96	Federring A 8	2	
9	011 61	Dichtung 36 Abil	1	
10	203 08	Filterstütze	1	ab Masch. Nr. 3807941
11	011 61	Dichtung 36 Abil	1	
12	001 10	Sechskantschraube M 8 x 25	2	
13	253 53	Ölbadluftfilter	1	einschl. Bild 14 und 15
14	033 39	Gummidichtung	1	} Einzelteile von Bild 13
15	033 38	Öltopf mit Verschluss	1	
	362 74	Schnellverschluss (Teilesatz)	2	
16	462 88	Auspuffdichtung	1	
17	081 30	Abstandsrohr	2	
18	007 83	Scheibe 8,4 Ms	2	
19	005 96	Sechskantmutter M 8 Ms	2	
20	443 30	Auspufftopf	1	} (pilzförmig) bis Masch. Nr.3808917 ab Masch. Nr. 3808918
a	044 82	Auspuffstütze	1	
b	222 27	Auspufftopf	1	
c	003 35	Sechskantschraube M 6 x 10	1	
d	012 80	Federring 6	1	
e	005 93	Sechskantmutter M 6	1	
21	219 30	Spannschelle 103 x 20	1	siehe Anmerkung Bild 10
22	001 02	Sechskantschraube M 8 x 15	1	
23	012 96	Federring A 8	1	
24	035 69	Tropfblech	1	
25	011 60	Dichtung	1	
26	081 61	Vergaserstutzen	1	ab Masch. Nr. 3806051
27	012 81	Federring 8	2	
28	002 64	Innensechskantschraube M 8 x 18	2	
29	101 64	Vergaser 1/22/153	1	} siehe Anmerk.Bild 26 Einzelteile siehe Ersatzteilliste 0/7, Tafel 576
30	500 74	Schlauchschelle 50 - 70 x 9	1	
31	015 49	Flachsprengring 40 x 2	1	
32	251 69	Winkelmuffe	1	
33	001 09	Sechskantschraube M 8 x 20	2	
34	012 96	Federring A 8	2	
35	005 95	Sechskantmutter M 8	2	
13a	678 31	Sieb für Luftfilter	1	

Tafel 654 Auspufftopf, Gewichtsträger

Blatt 1 von 1

(für agria-Motor Typ 65)

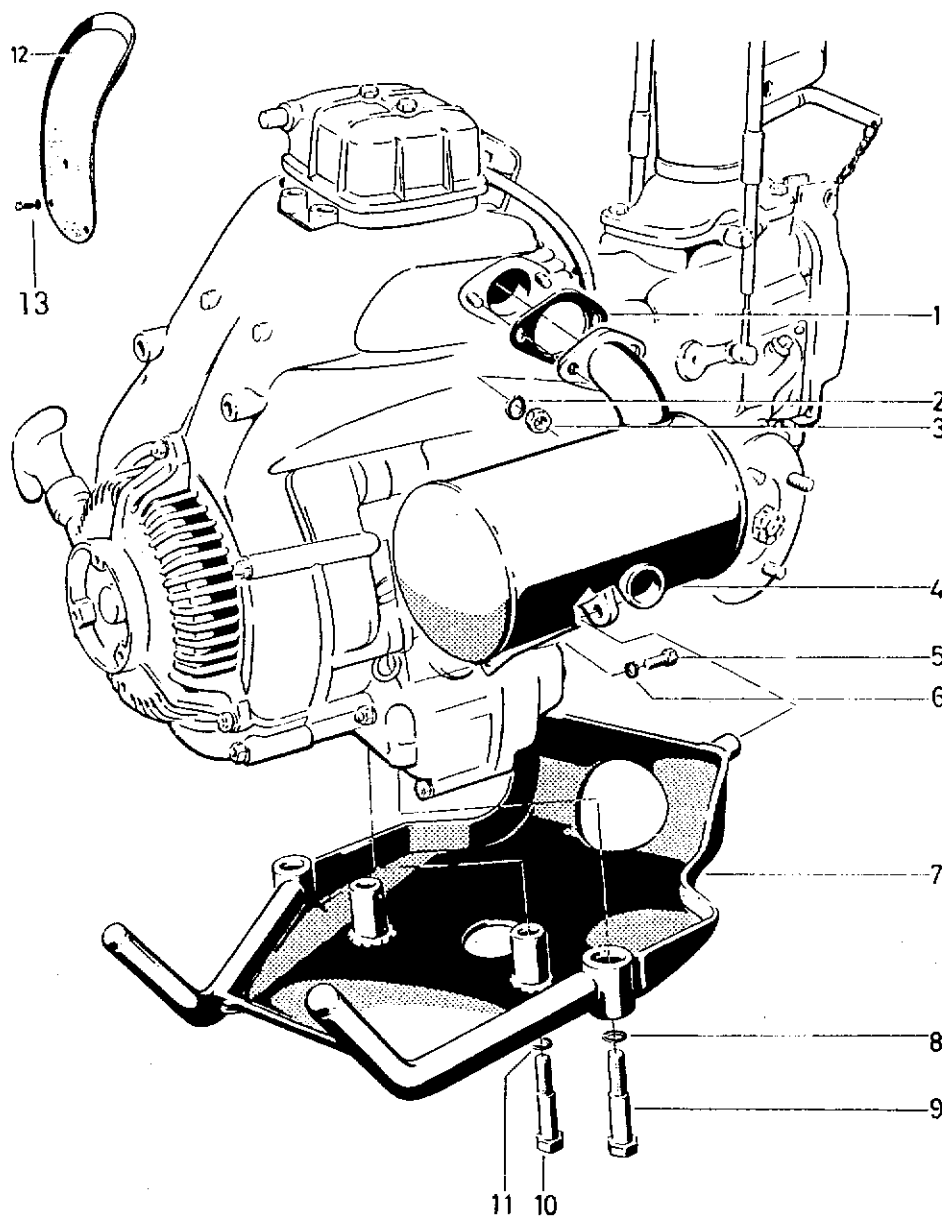


Bild	Teil-Nr.	Benennung	Stück	Bemerkungen
1	011 48	Dichtung 26	1	
2	012 96	Federring A 8	2	
3	005 96	Sechskantmutter M 8 Ms	2	
4	240 48	Auspufftopf	1	
5	001 12	Sechskantschraube M 6 x 16	1	
6	012 95	Federring A 6	1	
7	238 60	Gewichtsträger	1	
8	012 97	Federring A 10	2	
9	000 24	Sechskantschraube M 10 x 60	2	
10	000 07	Sechskantschraube M 10 x 65	2	
11	014 99	Sicherungsblech	2	
12	126 35	Tropfblech	1	
13	003 35	Sechskantschraube M 6 x 10	3	
a	012 95	Federring A 6	3	

Tafel 1092 Anbauteile am Hirth-Motor 84 M 3

Blatt 1 von 1

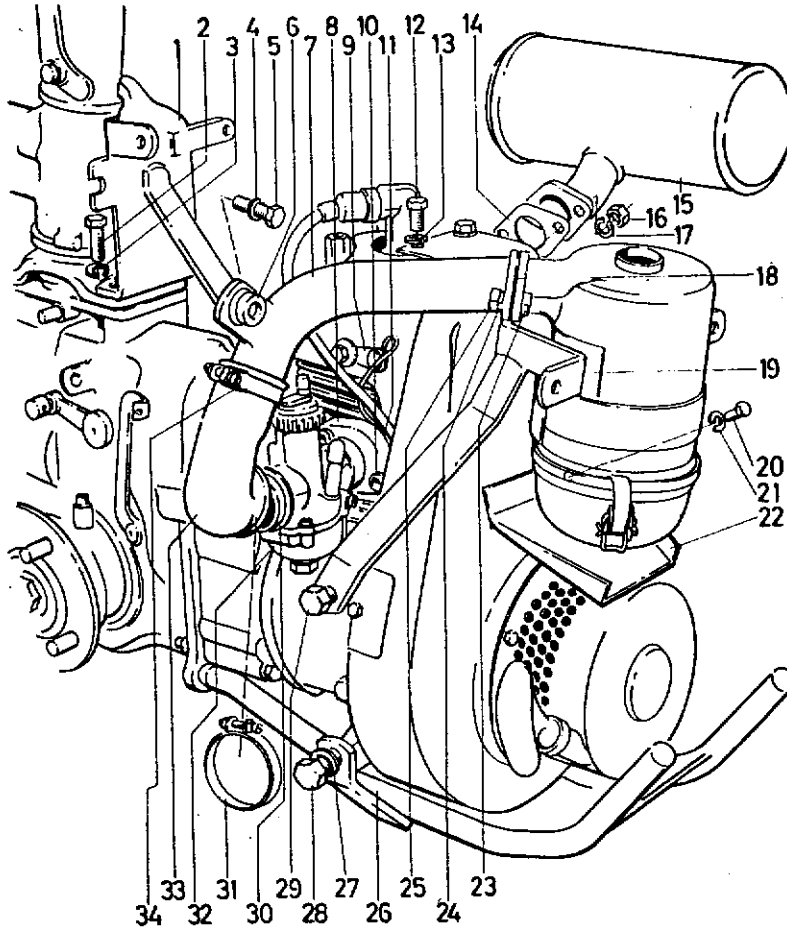
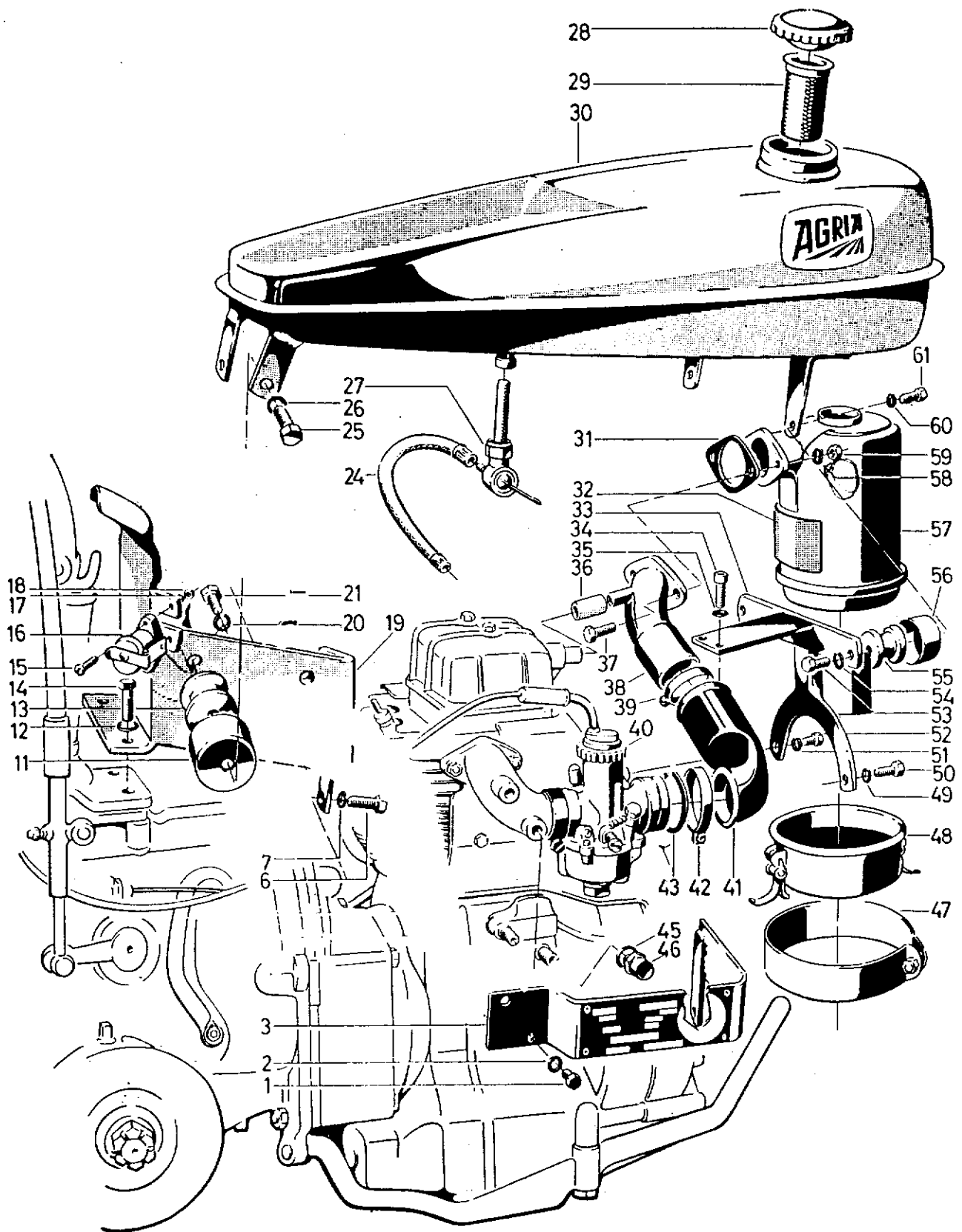


Bild	Teil-Nr.	Benennung	Stück	Bemerkungen
1	398 19	Tankträger	1	
2	001 27	Sechskantschraube M 10 x 30	2	
3	012 97	Federring A 10	2	
4	012 96	Federring A 8	1	
5	001 51	Sechskantschraube M 8 x 30	1	
6	156 90	Durchführungsklemme	1	
7	396 96	Ansaugkrümmer	1	
8	081 61	Vergaserstützen	1	
9	052 65	Kurzschlusshebel	1	
10	002 64	Innensechskantschraube M 8 x 18	2	
a	012 81	Federring 8	2	
11	011 60	Dichtung	1	
12	001 09	Sechskantschraube M 8 x 20	2	
13	012 98	Federring A 8	2	
14	462 88	Dichtung	1	
15	397 03	Auspufftopf	1	
16	005 96	Sechskantmutter M 8 Ms	2	
17	007 83	Scheibe 8,4 Ms	2	
18	253 53	Ölbadluftfilter	1	
a	033 38	Öltopf mit Verschluss	1	} Einzelteile von Bild 18
b	033 39	Gummidichtung	1	
19	396 78	Filterträger	1	
a	207 89	Unterlage	1	
b	220 48	Spannschelle A 103 x 30	1	
20	001 48	Sechskantschraube M 8 x 10	1	
21	173 74	Schraubensicherung VS 8	1	
22	035 69	Tropfblech	1	
23	001 09	Sechskantschraube M 8 x 20	2	
24	012 96	Federring A 8	2	
25	005 95	Sechskantmutter M 8	2	
26	396 55	Gewichtsträger	1	
27	195 12	Schraubensicherung VS 12	2	
28	001 17	Sechskantschraube M 12 x 30	2	
29	001 09	Sechskantschraube M 8 x 20	2	
a	012 96	Federring A 8	2	
30	015 49	Flachsprengtring 40 x 2	1	
31	500 74	Schlauchschelle 50 - 70 x 9	1	
32	101 64	Vergaser 1/22/153	1	} Einzelteile siehe Ersatzteilliste 0/7
33	251 69	Winkelmuffe	1	
34	500 73	Schlauchschelle 32 - 50 x 9	1	
18 c	562 45	Ölfangblech	1	

Tafel 657 Anbauteile am agria-Motor Typ 65

Blatt 1 von 2



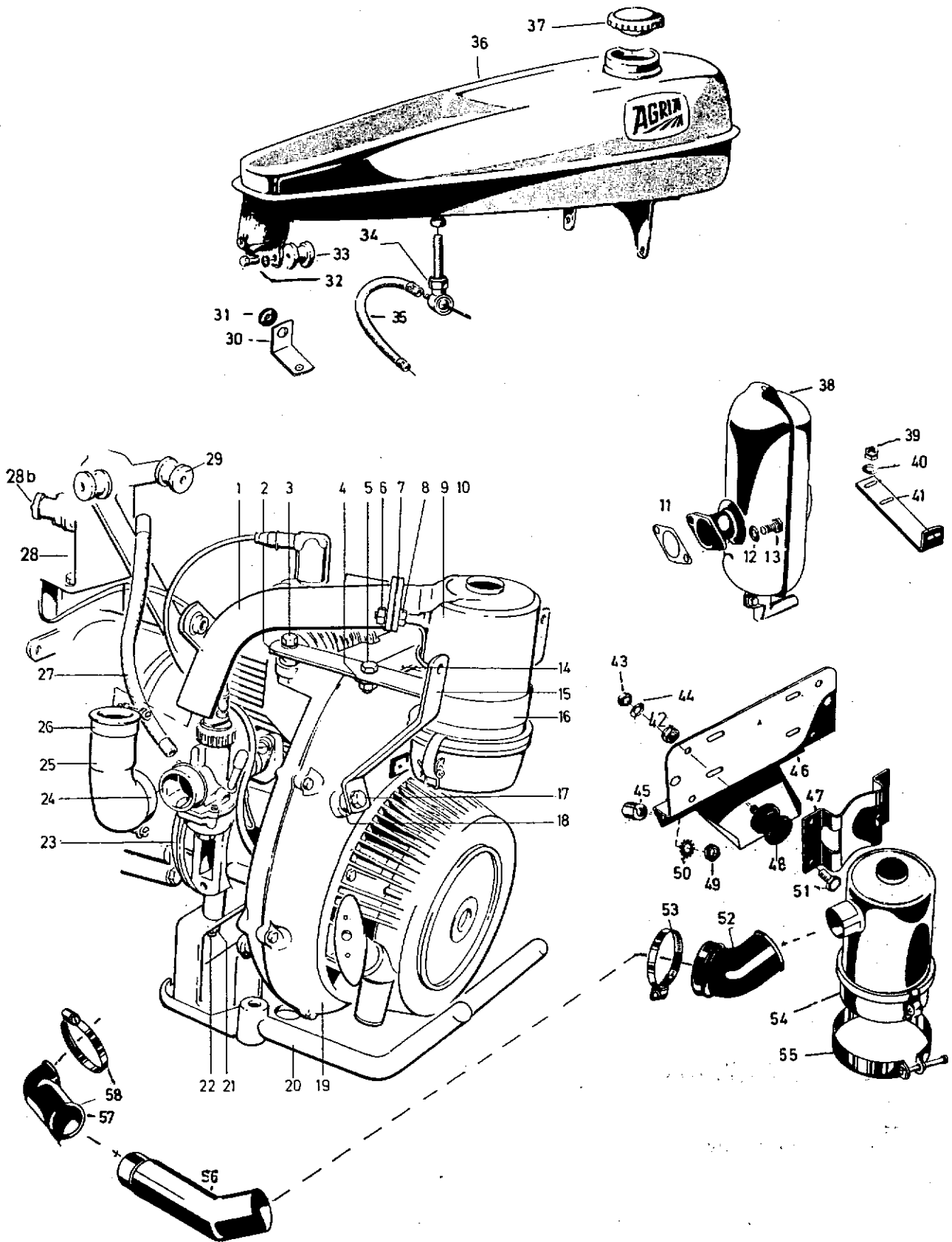
Tafel 657 Anbauteile am agria-Motor Typ 65

Blatt 2 von 2

Bild	Teil-Nr.	Benennung	Stück	Bemerkungen
1	003 35	Sechskantschraube M 6 x 10	2	
2	012 95	Federring A 6	2	
3	247 35	Vergaserschutz	1	
6	001 51	Sechskantschraube M 8 x 30	1	
7	011 91	Federscheibe B 8	1	
11	209 01	Schutztopf	2	
12	012 97	Federring A 10	2	
13	225 39	Metallgummipuffer	2	
14	001 27	Sechskantschraube M 10 x 30	2	
15	003 27	Linsenschraube M 4 x 20	2	
16	263 22	3-polige Steckdose	1	
a	262 16	Schnellbinder	2	z. Befestigung des Zündkabels und Lichtleitung
17	494 04	Zahnscheibe A 4	2	
18	005 91	Sechskantmutter M 4	2	
19	241 23	Tankträger	1	
20	012 96	Federring A 8	2	
21	001 02	Sechskantschraube M 8 x 15	2	
24	952 404	Kraftstoffschlauch C 5 x 9		(Meterware)
25	001 02	Sechskantschraube M 8 x 15	2	
26	012 96	Federring A 8	2	
27	266 42	Kraftstoffhahn	1	
28	021 25	Verschlussdeckel 40	1	
a	008 88	Dichtring 40 x 61 x 3 Gummi	1	Einzelteil von Bild 28
29	251 92	Kraftstoffsieb	1	
30	241 67	Kraftstoffbehälter	1	
31	011 61	Dichtung 36 Abil	1	
32	207 89	Unterlage	1	
33	241 17	Filterträger	1	
34	001 09	Sechskantschraube M 8 x 20	2	
35	012 96	Federring A 8	2	
36	952 703	Schlauchstück PVC 12 x 3 x 135		(Meterware)
a	150 53	Schlauchklemme 19 x 2,8	2	
37	001 09	Sechskantschraube M 8 x 20	2	
38	149 82	Ansaugkrümmer*)	1	
39	500 73	Schlauchschele 32 - 50 x 9	1	
40	146 38	Vergaser 1/20/66	1	Einzelteile siehe Ersatzteilliste 0/1
41	251 69	Winkelmuffe	1	
42	500 74	Schlauchschele 50 - 70 x 9	1	
43	015 49	Flachsprengring 40 x 2	1	
45	009 09	Dichtring A 10 x 14 Cu	2	
a	244 59	Verschlussring	2	
46	020 79	Verschlusschraube M 10 x 1	2	
47	220 48	Spannschele A 103 x 30	1	
48	033 38	Öltopf mit Verschluss	1	Einzelteil von Bild 57
a	362 74	Schnellverschluss (Teilesatz)	2	Einzelteil von Bild 48
b	033 39	Gummidichtung	1	Einzelteil von Bild 57
49	012 96	Federring A 8	1	
50	001 09	Sechskantschraube M 8 x 20	1	
51	012 96	Federring A 8	1	
52	001 09	Sechskantschraube M 8 x 20	1	
53	001 02	Sechskantschraube M 8 x 15	2	
54	012 96	Federring A 8	2	
55	225 39	Metallgummipuffer	2	
56	209 01	Schutztopf	2	
57	150 23	Ölbad-Luftfilter*)	1	einschl. Bild 48
58	012 96	Federring A 8	2	
59	005 95	Sechskantmutter M 8	2	
60	012 96	Federring A 8	2	
61	001 09	Sechskantschraube M 8 x 20	2	
*) Bei Ersatzbedarf bis Masch. Nr. 3815098 ist die angegebene Teil-Nr. in Verbindung mit				
		1 x Bild 36		
		2 x Bild 36a		
		1 x Bild 57 anzubauen		
57 a	678 31	Sieb für Luftfilter	1	
b	191 09	Filtereinsatz	1	

Tafel 1281 Anbauteile am ILO-Motor L252

Blatt 1 von 2



Tafel 1281 Anbauteile am ILO-Motor L252

Blatt 2 von 2

Bild	Teil-Nr.	Benennung	Stück	Bemerkungen
1	396 96	Ansaugkrümmer	1	} bis Masch. Nr. 3836525
a	156 90	Durchführungsklemme	1	
2	479 89	Distanzring 11 x 20 x 13	2	
3	001 51	Sechskantschraube M 8 x 30	2	
a	173 74	Schraubensicherung VS 8	2	
4	005 95	Sechskantmutter M 8	2	
5	001 10	Sechskantschraube M 8 x 25	2	
6	005 95	Sechskantmutter M 8	2	
a	173 74	Schraubensicherung VS 8	2	
7	011 61	Dichtung 36 Abil	1	
8	001 09	Sechskantschraube M 8 x 20	2	} Einzelteile von Bild 9
9	253 53	Ölbadluftfilter	1	
a	033 38	Öltopf mit Verschluss	1	
b	033 39	Gummidichtung	1	
10		siehe Bild 11		
11	479 28	Dichtung	1	
12	494 08	Zahnscheibe	2	
13	001 09	Sechskantschraube M 8 x 20	2	
14	483 09	Filterträger	1	} bis Masch. Nr. 3836525
15	483 11	Tankträger	2	
16	220 48	Spannschelle 103 x 30	1	
17	001 51	Sechskantschraube M 8 x 30	2	
18	285 77	Distanzrohr 11 x 20 x 7	2	} Einzelteile siehe Ersatzteilliste 0/9
19	510 95	Ilo-Motor L 252 LR		
20	483 02	Gewichtsträger	1	
21	005 97	Sechskantmutter M 10	4	
a	494 10	Zahnscheibe A 10	4	
22	004 56	Stiftschraube M 10 x 20	4	
23		entfällt		
24	500 74	Schlauchschele 50 - 70 x 9	1	
25	251 69	Winkelmuffe	1	
26	500 73	Schlauchschele 32 - 50 x 9	1	
27	952 404	Kraftstoffschlauch		(Meterware)
28	474 92	Tankträger	1	von Masch. Nr. 3836526 - 3838391
a	519 09	Tankträger	1	ab Masch. Nr. 3838392
28b	263 22	3-polige Steckdose	1	
c	003 27	Linsenschraube 4 x 20	2	
d	494 04	Zahnscheibe A 4	2	
e	005 91	Sechskantmutter M 4	2	
29	225 39	Metallgummipuffer	4	
a	494 08	Zahnscheibe A 8	4	
b	001 50	Sechskantschraube M 8 x 12	4	
30	521 93	Halteflasche	2	
31	518 64	Tülle 13/18 x 22 x 7	2	
32	001 50	Sechskantschraube M 8 x 12	2	
a	494 08	Zahnscheibe A 8	2	
33	225 39	Metallgummipuffer	2	
34	266 42	Kraftstoffhahn	2	
a	008 49	Dichtring 11 x 15 x 1	2	
35	952 404	Kraftstoffschlauch		(Meterware)
a	051 79	T-Schlauchnippel	1	
36	241 67	Kraftstoffbehälter	1	bis Masch.-Nr. 3836525
a	532 45	Kraftstoffbehälter	1	ab Masch. Nr. 3836526
37	123 36	Verschlussdeckel 40	1	
a	008 88	Dichtring 40 x 61 x 3 Gummi	1	Einzelteil von Bild 37
38	483 48	Auspufftopf	1	
39	281 08	Sicherungsmutter M 8	6	
40	514 08	Scheibe 8,3 x 22 x 3	6	
41	508 85	Stützwinkel	2	
42/43		siehe Bild 39		
44		siehe Bild 40		
45	479 98	Distanzrohr 11 x 20 x 13	2	
a	005 17	Stiftschraube M 8 x 28	2	
46	508 83	Tanktragplatte	1	
47	508 69	Filterträger	1	
48	225 39	Metallgummipuffer	2	
a	005 05	Metallgummipuffer	2	
49	281 08	Sicherungsmutter M 8	2	} ab Masch. Nr. 3836526
50	514 08	Scheibe 8,3 x 22 x 3	2	
51	001 09	Sechskantschraube M 8 x 20	2	
52	342 77	Bogenmuffe	1	
53	500 74	Schlauchschele 50 - 70 x 9	2	
54	342 99	Ölbadluftfilter	1	
a	033 38	Öltopf mit Verschluss	1	} Einzelteile Bild 54
b	033 39	Gummidichtring	1	
55	220 48	Spannschelle	1	
56	508 73	Ansaugrohr	1	
57	251 69	Winkelmuffe	1	
58	500 73	Schlauchschele 32 - 50 x 9	2	
54 c	678 31	Sieb für Luftfilter	1	
d	191 09	Filtereinsatz	1	

Tafel 2452 Abweichende Anbauteile für ILO-Motor -Flammschutzausführung

Blatt 1 von 1

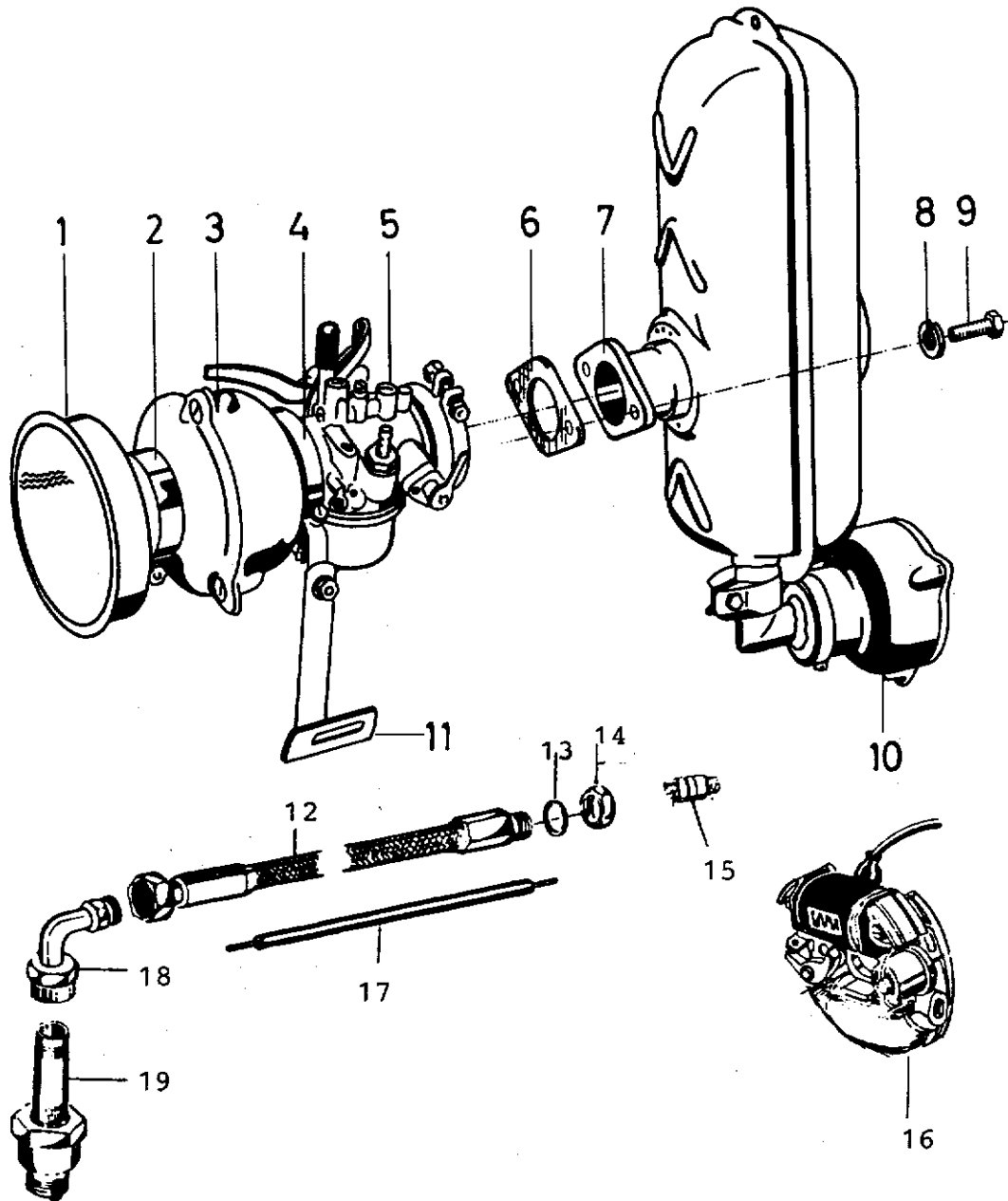


Bild	Teil-Nr.	Benennung	Stück	Bemerkungen
1	578 15	Nassluftfilter	1	
2	579 79	Spannschelle	1	
3	579 80	Kitorost	1	
4	579 81	Spannschelle	1	
5	563 34	Vergaser 8 A 30 S/916	1	
6	479 28	Dichtung	1	
7	579 82	Auspufftopf	1	
8	494 08	Zahnscheibe 8	2	
9	001 09	Sechskantschraube M 8 x 20	2	
10	579 83	Kitorost	1	
a	579 79	Spannschelle	1	
11	579 84	Halterung	1	
12	579 85	Explosionsschutzschlauch	1	
13	579 86	Isolierscheibe	1	
14	579 89	Sechskanmutter	1	
15	579 87	Isolierbuchse	1	
16	579 90	Schwunmagnetzünder	1	
17	031 26	Zündkabel (600 mm lang)		(Meterware)
18	579 88	Zündkerzenanschluß	1	
19	578 80	Zündkerze (Bosch) WC 5 A	1	

Tafel 1233 Anbauteile am MAG-Motor 1026

Blatt 1 von 1

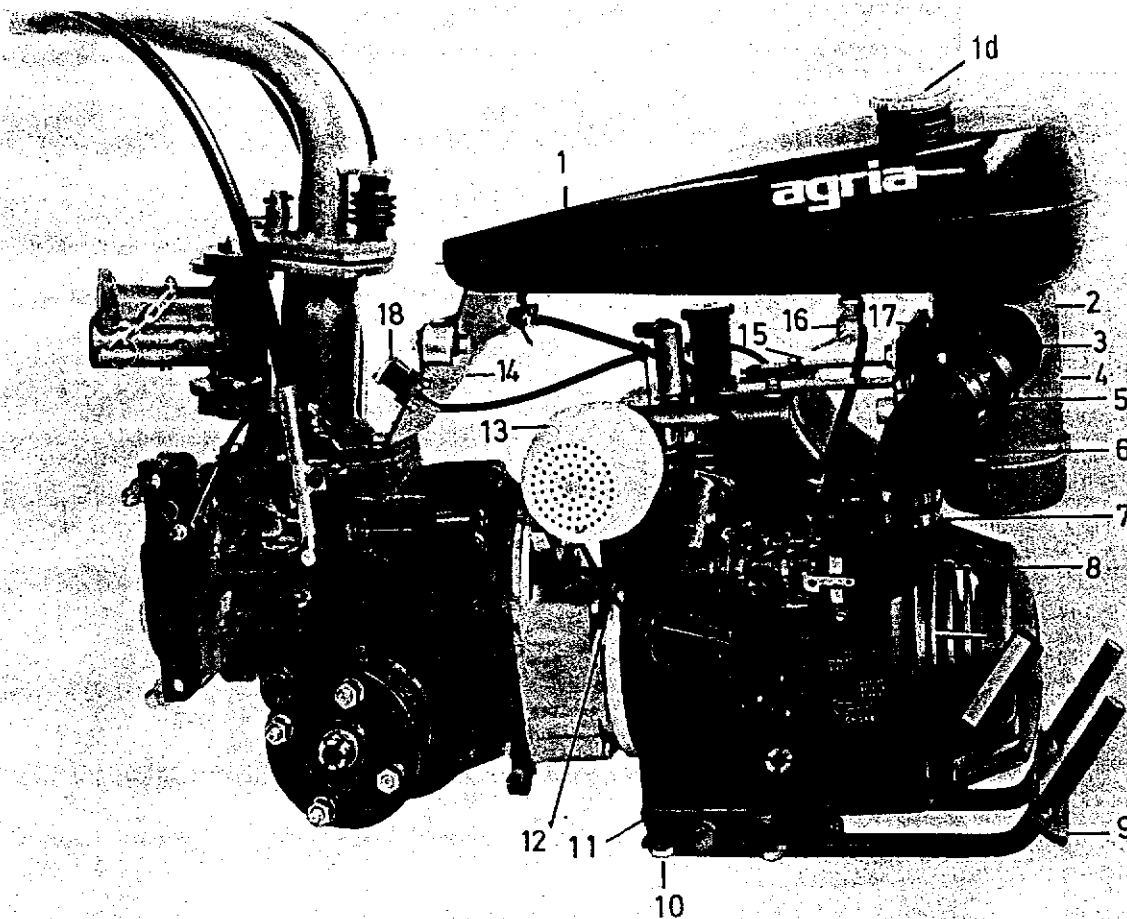
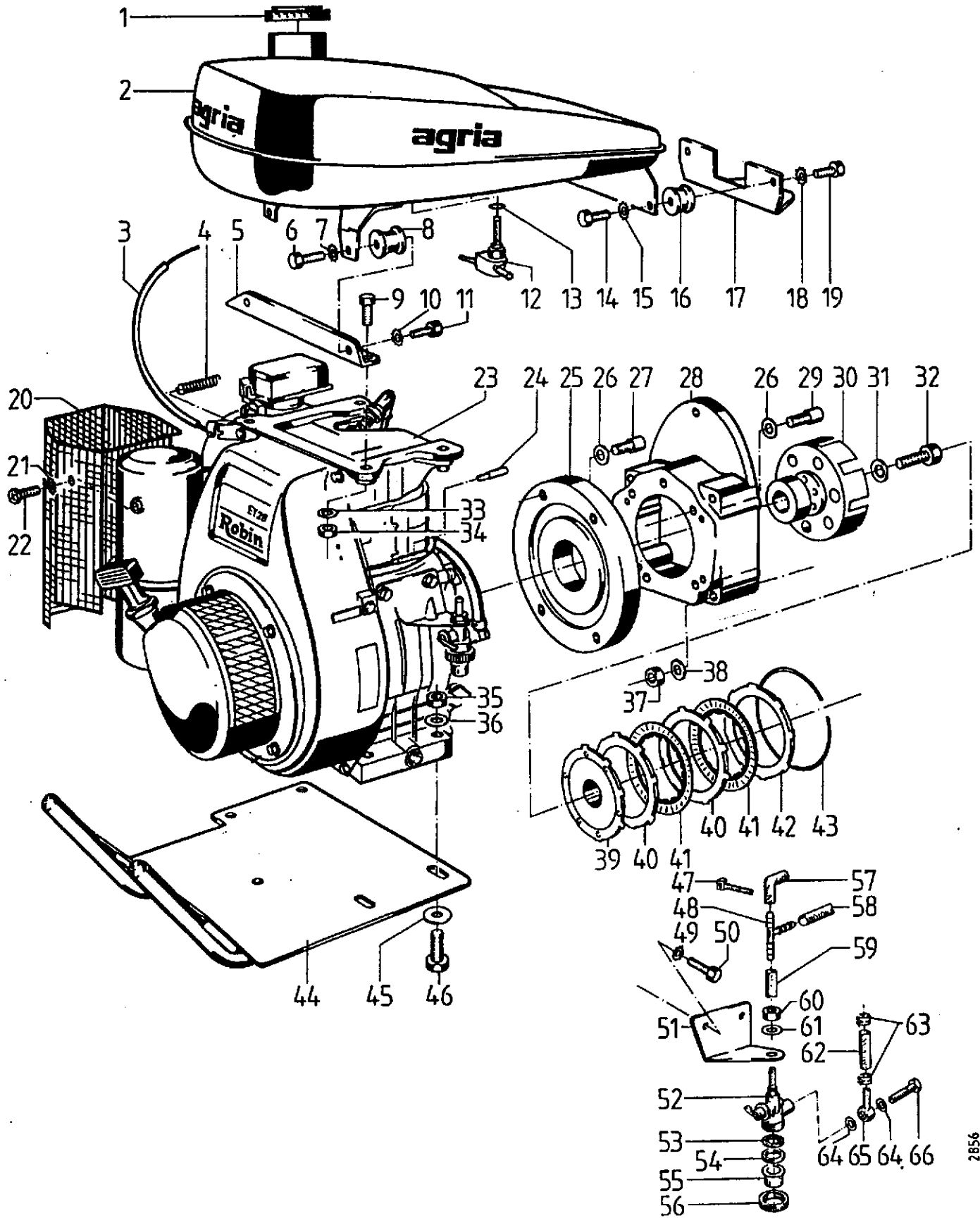


Bild	Teil-Nr.	Benennung	Stück	Bemerkungen
1	532 45	Kraftstoffbehälter**)	1	
a	241 67	Kraftstoffbehälter*)	1	
b	021 25	Verschlussdeckel 40	1	
c	008 88	Dichtring 40 x 61 x 3 Gummi	1	Einzelteil von 1b
2	342 99	Ölbadluftfilter**)	1	
a	251 78	Ölbadluftfilter*)	1	
b	011 61	Dichtung*)	1	
3	236 73	Bogenmuffe	2	
4	220 48	Spannschelle	1	
5	512 89	Rohr**)	1	
a	489 17	Ansaugrohr*)	1	
b	503 63	Haltewinkel*)	1	
c	512 89	Rohr*)	1	
6	342 77	Bogenmuffe**)	1	
7	500 73	Schlauchschele 32 - 50 x 9	4	
a	500 74	Schlauchschele 50 - 70 x 9	1	
8		siehe Bild 3		
9	503 61	Gewichtsträger	1	
10	001 13	Sechskantschraube M 10 x 20	4	
a	494 10	Zahnscheibe A 10	4	
11	508 68	MAG Viertakt-Benzin-Motor	1	Einzelteile siehe Ersatzteilliste /012
12		entfällt		
13	540 92	Auspuff (mit Berührungsschutz)	1	
14	519 09	Tankträger**)	1	
a	490 53	Tankträger*)	1	
15	508 85	Stützwinkel**)	2	
16	266 42	Kraftstoffhahn	2	
17	508 84	Motor-Tanktragplatte**)	1	
a	508 69	Filterträger**)	1	
18	26322	3-polige Steckdose	1	
		*) = für Maschinen mit seitlich angebaute Luftfilter		} = Bei Bedarf auf Ausführung achten
		***) = für Maschinen mit Luftfilter unter dem Kraftstoffbehälter		
	555 95	Vergaserwärmekasten	1	für Wintereinsatz
1d	575 42	Verschlussdeckel für Mag-Motor	1	

Tafel 2155 Anbauteile am 4-Takt-Benzinmotor Robin EY28D



Blatt 1 von 2




2856

Tafel 2155 Anbauteile am 4-Takt-Benzinmotor Robin EY28D

Blatt 2 von 2

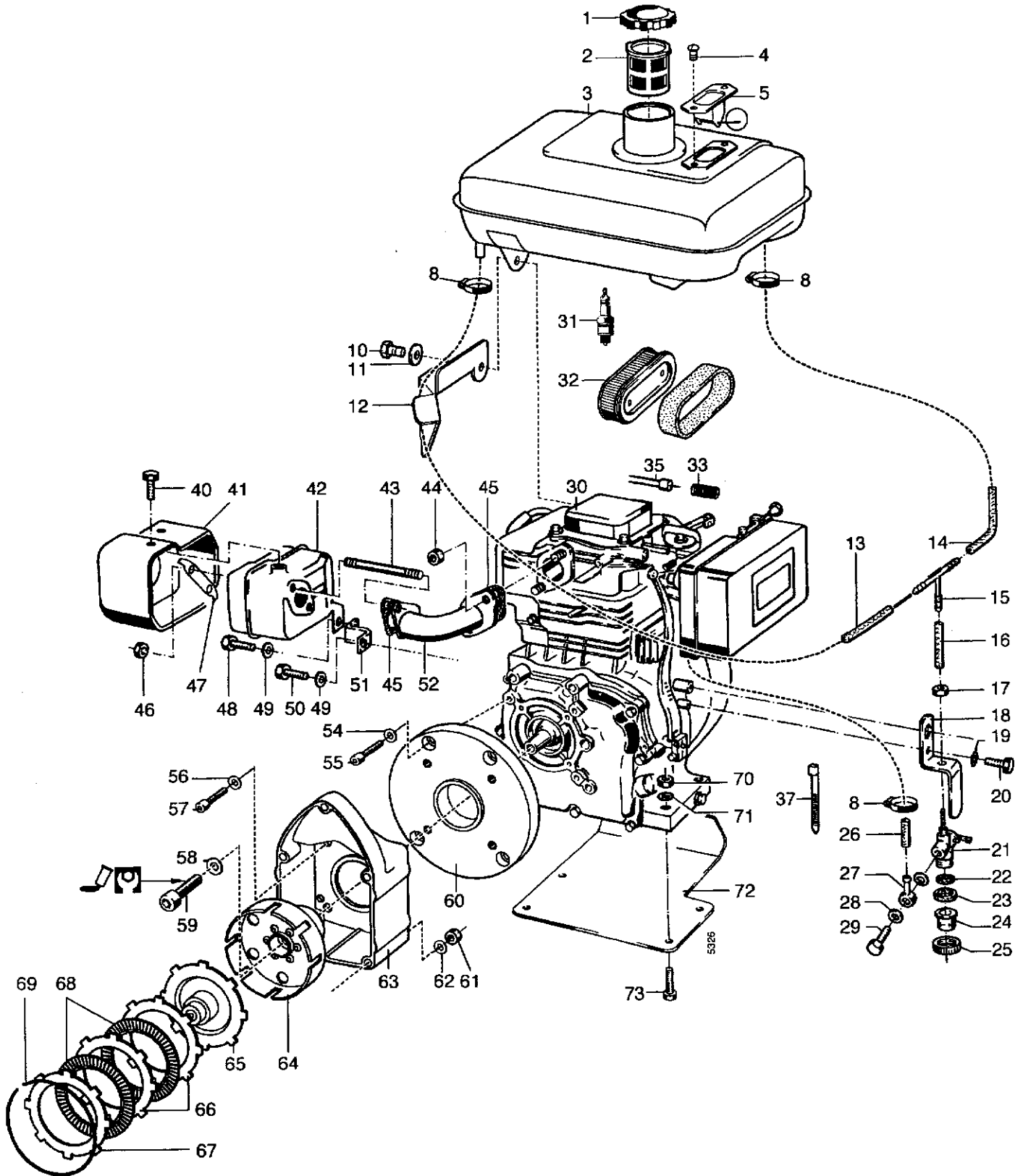
Pos.	Teile-Nr.	Stück	Bezeichnung	Abmessung	Norm	Bemerkung
1	021 25	1	Kraftstoffbehälterdeckel			
2	512 48	1	Kraftstoffbehälter			
3	565 61	1	Bowdenzug Gas			
4	692 94	1	Druckfeder Gasrückhol			
5	724 06	1	Tankträger vorn			
6	001 50	2	Sechskantschraube	M 8 x 12		
7	494 08	2	Zahnscheibe	A 8		
8	225 39	2	Metallgummipuffer			
9	001 50	2	Sechskantschraube	M 8 x 12		
10	494 08	2	Zahnscheibe	A 8		
11	001 50	2	Sechskantschraube	M 8 x 12		
12	266 42	2	Kraftstoffhahn			
13	008 49	2	Dichtring	11 x 15 x 1		
14	001 50	2	Sechskantschraube	M 8 x 12		
15	494 08	2	Zahnscheibe	A 8		
16	225 39	2	Metallgummipuffer			
17	724 05	1	Tankträger hinten			
18	494 08	2	Zahnscheibe	A 8		
19	001 50	2	Sechskantschraube	M 8 x 12		
20	692 77	1	Berührungsschutz			
21	494 06	4	Zahnscheibe	A 6		
22	003 02	4	Linsenschraube	M 6 x 6		
23	638 00	1	4-Takt-Benzinmotor Robin EY28D			
24	484 87	1	Rundstecker	4		
25	724 04	1	Zwischenflansch			
26	173 74	8	Schraubensicherung	VS 10		
27	002 16	4	Innensechskantschraube	M10 x 25		
28	515 07	1	Motorflansch			
29	002 53	4	Innensechskantschraube	M10 x 30		
30	724 03	1	Kupplungsglocke			
31	514 08	1	Scheibe	8,3 x 22 x 3		
32	000 49	1	Sechskantschraube	M 8 x 25		 23 Nm,  270
33	007 82	4	Scheibe	8,4 x 17 x 1,6		
34	281 08	4	Sicherungsmutter	M 8		
35	281 10	4	Sicherungsmutter	M10		
36	007 84	4	Scheibe	10,5 x 21 x 2		
37	006 65	4	Sicherungsmutter	M 8		
38	007 82	4	Scheibe	8,4 x 17 x 1,6		
39	034 66	1	Federteller			
40	034 63	2	Außenlamelle			
41	034 67	2	Innenlamelle			
42	034 64	1	Endlamelle			
43	014 87	1	Flachsprengring	108 x 1,7		
44	72410	1	Gewichtsträger			
45	007 84	2	Scheibe	10,5 x 21 x 2		
46	000 15	4	Sechskantschraube	M10 x 40		
47	555 41	x	Kabelbinder			
48	051 79	1	Schlauchverbinder T			
49	494 08	2	Zahnscheibe	A 8		
50	001 02	2	Sechskantschraube	M 8 x 16		
51	707 87	1	Träger f. Kraftstoffhahn			
52	707 72	1	Kraftstoffhahn kpl.			inkl. 53 - 56, 64 - 66
53	707 73	1	Kraftstoffsieb			
54	707 74	1	Dichtring	18 x 25 x 2		
55	707 75	1	Kraftstoff-Schauglas			
56		1	Überwurfmutter			Einzelteil von 52, ENL
57	9524 01	M	Kraftstoffschlauch 4,5	0,36 m		
58	9525 01	M	Kraftstoffschlauch 4,5	0,40 m		
59	9526 01	M	Kraftstoffschlauch 4,5	0,05 m		
60	006 36	1	Sechskantmutter	M10 x 1		
61	494 10	1	Zahnscheibe	A10		
62	9524 01	M	Kraftstoffschlauch 4,5	0,26 m		zum Vergaser
63	684 87	2	Schlauchklemme			
64	008 48	2	Dichtring	7 x 10 x 1		
65	707 77	1	Ringstück	RJ 7/5		
66	707 76	1	Hohlschraube	M 7 x 0,75 x 16		
	719 76	1	Umbausatz auf Motor Robin EY28D			
			inkl. 3 - 5, 17, 24 - 27, 29 - 32, 35, 36, 44 - 46, 49 - 52, 58, 60 - 66			

 270 = Teil mit Loctite 270 einkleben
x = nach Bedarf

Tafel 2724 Anbauteile am 4-Takt-Benzinmotor Robin EH25D

Blatt 1 von 2



nicht für Maschinen mit ABE (Allg. Betriebserlaubnis)!



Tafel 2724 Anbauteile am 4-Takt-Benzinmotor Robin EH25D

Blatt 2 von 2

nicht für Maschinen mit ABE (Allg. Betriebserlaubnis) !

Pos.	Teile-Nr.	Stück	Bezeichnung	Abmessung	Norm	Bemerkung
1	684 77	1	Kraftstoffbehälterdeckel			
2	684 78	1	Kraftstoffeinfüllsieb			
3	764 76	1	Kraftstoffbehälter kpl.			incl. 1,2,4,5
4	003 64	1	Linsensenkschraube	M 5 x 10		
5	400 009	1	Kraftstoffanzeige			
8	231 07	3	Schlauchschelle	7-11 x 5		
10	001 09	4	Sechskantschraube	M 8 x 20		
11	494 08	4	Zahnscheibe	A 8		
12	764 78	1	Schutzblech, Kraftstoffschlauch			
13	9524 01	M	Kraftstoffschlauch	4,5		0,43 m
14	9524 01	M	Kraftstoffschlauch	4,5		0,22 m
15	051 79	1	Schlauchverbinder T			
16	9524 01	M	Kraftstoffschlauch	4,5		0,05 m
17	006 36	1	Sechskantmutter	M 10 x 1		
18	739 25	1	Halter für Kraftstoffhahn			
19	494 06	1	Zahnscheibe	A 6		
20	001 08	1	Sechskantschraube	M 6 x 12		
21	707 72	1	Kraftstoffhahn kpl.			incl. 17, 22 - 25, 27 - 29
22	707 73	1	Kraftstoffsieb			
23	707 74	1	Dichtring	18 x 25 x 2		
24	707 75	1	Kraftstoff-Schauglas			
25		1	Überwurfmutter			Einzelteil von 21, ENL
26	9524 01	M	Kraftstoffschlauch	4,5		0,22 m; zum Vergaser
27	707 77	1	Ringstück	RJ 7/5		
28	008 48	2	Dichtring	7 x 10 x 1		
29	707 76	1	Hohlschraube	M 7 x 0,75 x 16		
30	732 03	1	Viertakt-Benzinmotor	Robin EH25-2D		incl. 17-29
30a	732 11	1	Viertakt-Benzinmotor	Robin EH25-2D		incl. 1-29, 40-52
31	671 87	1	Zündkerze	BOSCH WR7AC		Einzelteil von 30
32	707 91	1	Luftfilterset			Einzelteil von 30
33	692 94	1	Druckfeder Gaszug			Einzelteil von 30
35	565 61	1	Bowdenzug Gas	1,5/1950/210		
37	555 41	2	Kabelbinder			
40	000 80	3	Sechskantschraube	M 6 x 8		
41	745 62	1	Berührschutz für Auspuff			
42	745 61	1	Auspufftopf			
43	709 45	2	Stiftschraube	M 8		
44	005 96	2	Sechskantmutter Ms	M 8		
45	708 51	2	Dichtung Auspuff			
46	005 96	2	Sechskantmutter Ms	M 8		
47	400 011	1	Sicherungsblech			
48	001 02	1	Sechskantschraube	M 8 x 16		
49	494 08	2	Zahnscheibe	A 8		
50	001 02	1	Sechskantschraube	M 8 x 16		
51	737 33	1	Befestigungswinkel für Auspuff			
52	737 30	1	Auspuffkrümmer			
54	173 74	8	Schraubensicherung	VS 10		
55	002 16	4	Innensechskantschraube	M10 x 25		
56	164 71	4	Schraubensicherung	VS 10		
57	002 53	4	Innensechskantschraube	M10 x 30		
58	514 08	1	Scheibe	8,3 x 22 x 3		
59	000 49	1	Sechskantschraube	M 8 x 25		 23 Nm,  270
60	724 04	1	Zwischenflansch			
61	006 65	4	Sicherungsmutter	M 8		
62	007 82	4	Scheibe	8,4 x 17 x 1,6		
63	515 07	1	Motorflansch			
64	724 03	1	Kupplungsglocke			
65	034 66	1	Federteller			
66	034 63	2	Außenlamelle			
67	034 64	1	Endlamelle			
68	034 67	2	Innenlamelle			
69	014 87	1	Flachsprengring	108 x 1,7		
70	281 10	4	Sicherungsmutter	M10		
71	514 10	4	Scheibe	10,4 x 28 x 3		
72	724 10	1	Gewichtsträger			
73	000 39	4	Sechskantschraube	M10 x 45		
	760 96	1	Umbausatz Motor ILO und MAG auf Robin EH25D			(ohne Motor), incl. 35,54-62, 64, 70-73
	786 23	1	Umbausatz Motor agria 65 auf Robin EH25D			(ohne Motor) incl. 35, 54-64, 70-73

Tafel 474 Schaltnaben Art. 2419 011; Triebräder Art. 2490 011 u. 2491 011

Blatt 1 von 1

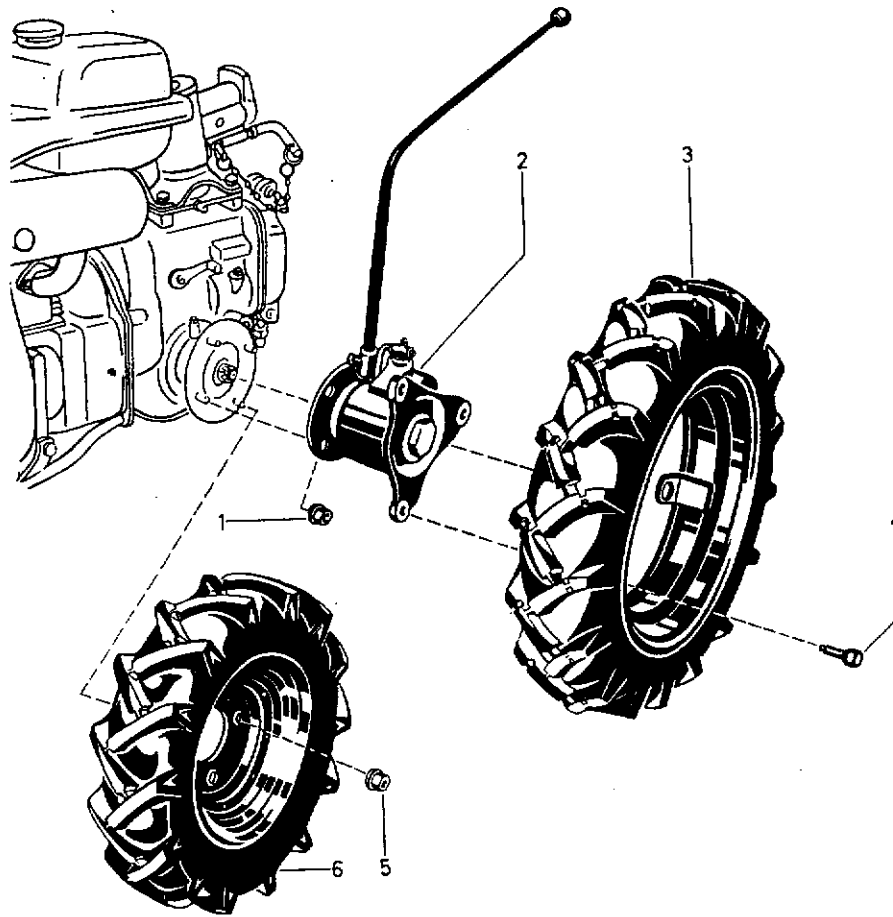


Bild	Teil-Nr.	Benennung	Stück	Bemerkungen
1	516 77	Kugelbundmutter (Teilesatz)	8	Einzelteile siehe Seite 28, Tafel 475
2	-	Schaltnabe links } Schaltnabe rechts }		
		Art. 2419011		
3	-	Gummitriebrad Art. 2491011		
a	054 70	Tiefbettfelge	2	
b	024 37	Reifen 4.00 - 12 AS	2	
c	024 52	Luftschlauch 4.00 - 12	2	
4	002 08	Kugelbundschaube M 14 x 1,5 x 24*)	6	
a	288 21	Sechskantschraube M 12 x 1,5 x 30*)	6	
5	006 10	Sechskantmutter M 12 x 1,5	8	
a	269 95	Federring C 12,5	8	
6	-	Gummitriebrad Art. 2490011		
a	054 69	Scheibenrad	2	
b	024 35	Reifen 3.50 - 8 AM	2	
c	024 50	Luftschlauch 3.50 - 8	2	
d	-	Gummitriebrad Art. 4091011		
e	110 72	Scheibenrad	2	
f	024 70	Reifen 6 - 6 AM	2	
g	206 29	Schlauch 6 - 6	2	

*) = bei Bedarf auf Ausführung achten

Tafel 475 Schaltnaben Art. 2419 011

Blatt 1 von 1

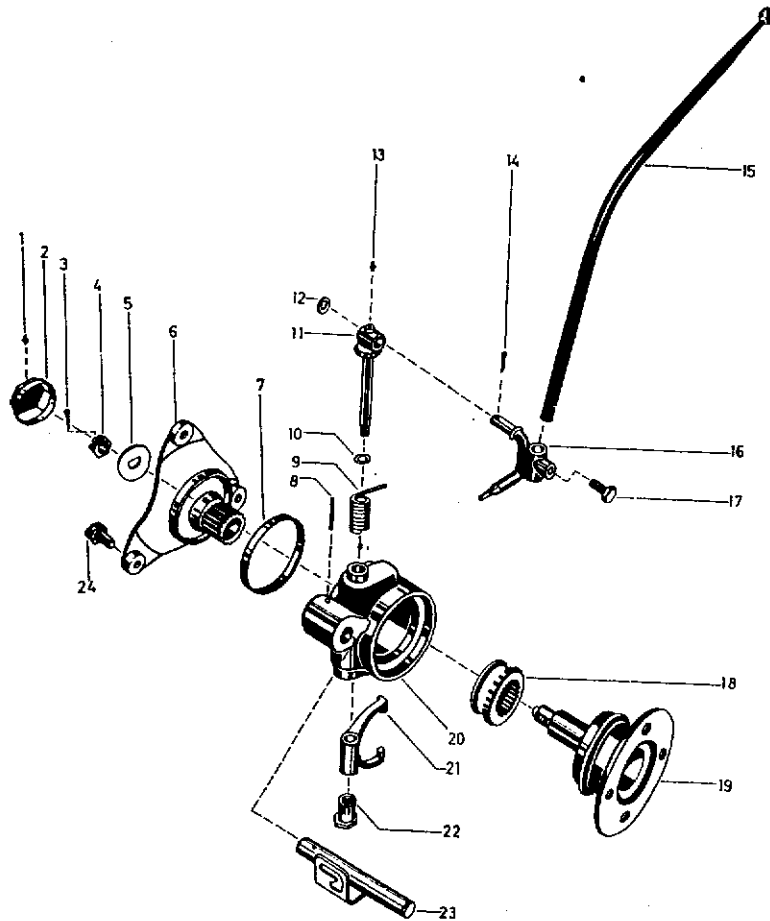


Bild	Teil-Nr.	Benennung	Stück	Bemerkungen
1	263 90	Schmiernippel M 6	2	
2	054 50	Radflanschkappe	2	
3	014 61	Splint 4 x 40	2	
4	006 61	Kronenmutter M 18 x 1,5	2	
5	049 60	Anlaufscheibe 5,0	2	
6	054 61	Radflansch	2	
7	054 57	Lagerring Polymol 96 x 100 x 10	2	
8	016 05	Spannhülse 5 x 40	2	
9	054 55	Sperrfeder links	1	
a	054 56	Sperrfeder rechts	1	
10	021 48	Dichtungsring 14 x 2,5	2	
11	054 52	Schaltwelle links	1	
a	054 53	Schaltwelle rechts	1	
12	253 90	Scheibe 14 x 19,5 x 2	2	
13	263 90	Schmiernippel M 6	2	
14	014 60	Splint 3 x 20	2	
15	054 63	Schaltstange	2	
a	171 79	Griffkugel (schwarz)	2	
16	054 67	Schaltsperr links	1	
a	054 68	Schaltsperr rechts	1	
17	001 07	Sechskantschraube M 12 x 20	2	
18	049 61	Radkuppelring	2	
19	054 60	Flanschachse	2	
20	054 58	Schaltgehäuse links	1	
a	054 59	Schaltgehäuse rechts	1	
21	049 83	Radschaltgabel links	1	
a	049 84	Radschaltgabel rechts	1	
22	054 54	Lagerschraube	2	
23	219 92	Sperrachse links	1	
a	219 93	Sperrachse rechts	1	
24	002 08	Kugelbundschraube M 14 x 1,5 x 24*)	6	
a	288 21	Sechskantschraube M 12 x 1,5 x 30*)	6	

*) = bei Bedarf auf Ausführung achten

Tafel 2503 Zapfschaltsperr

Blatt 1 von 1

Umrüstsatz, komplett
536 13

Bild 1

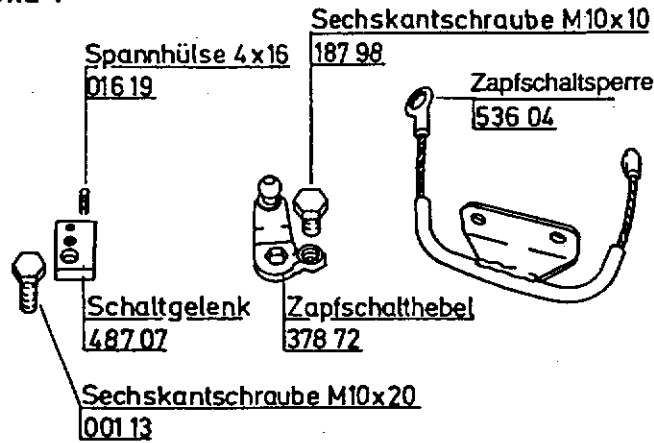


Bild 2

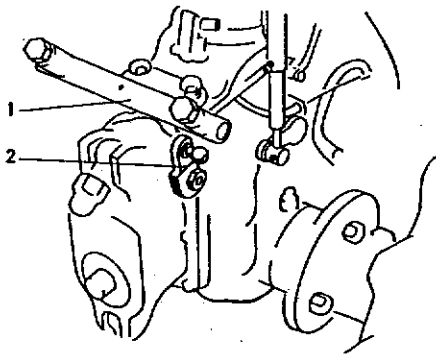


Bild 5

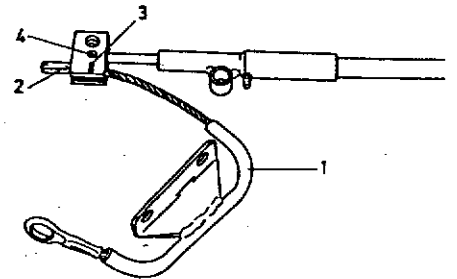


Bild 3

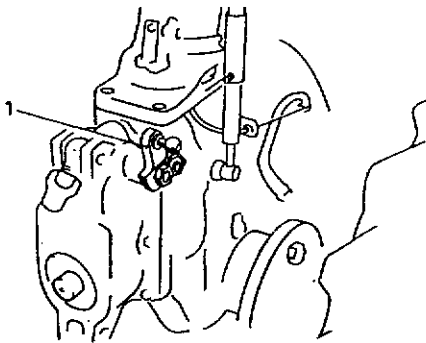


Bild 6

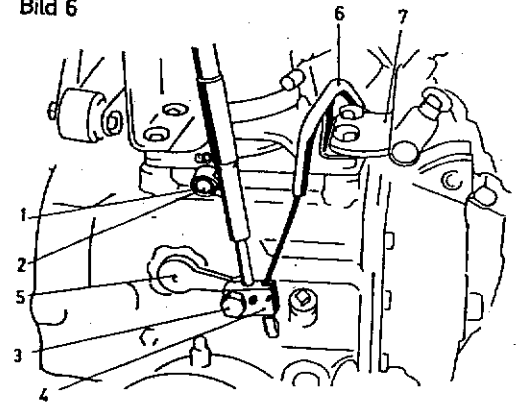


Bild 4

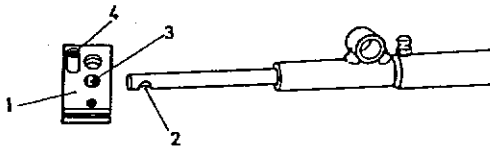
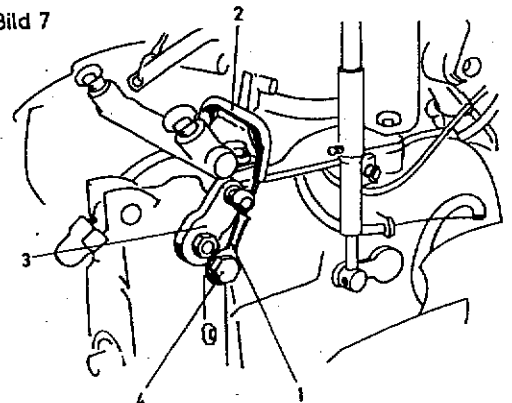
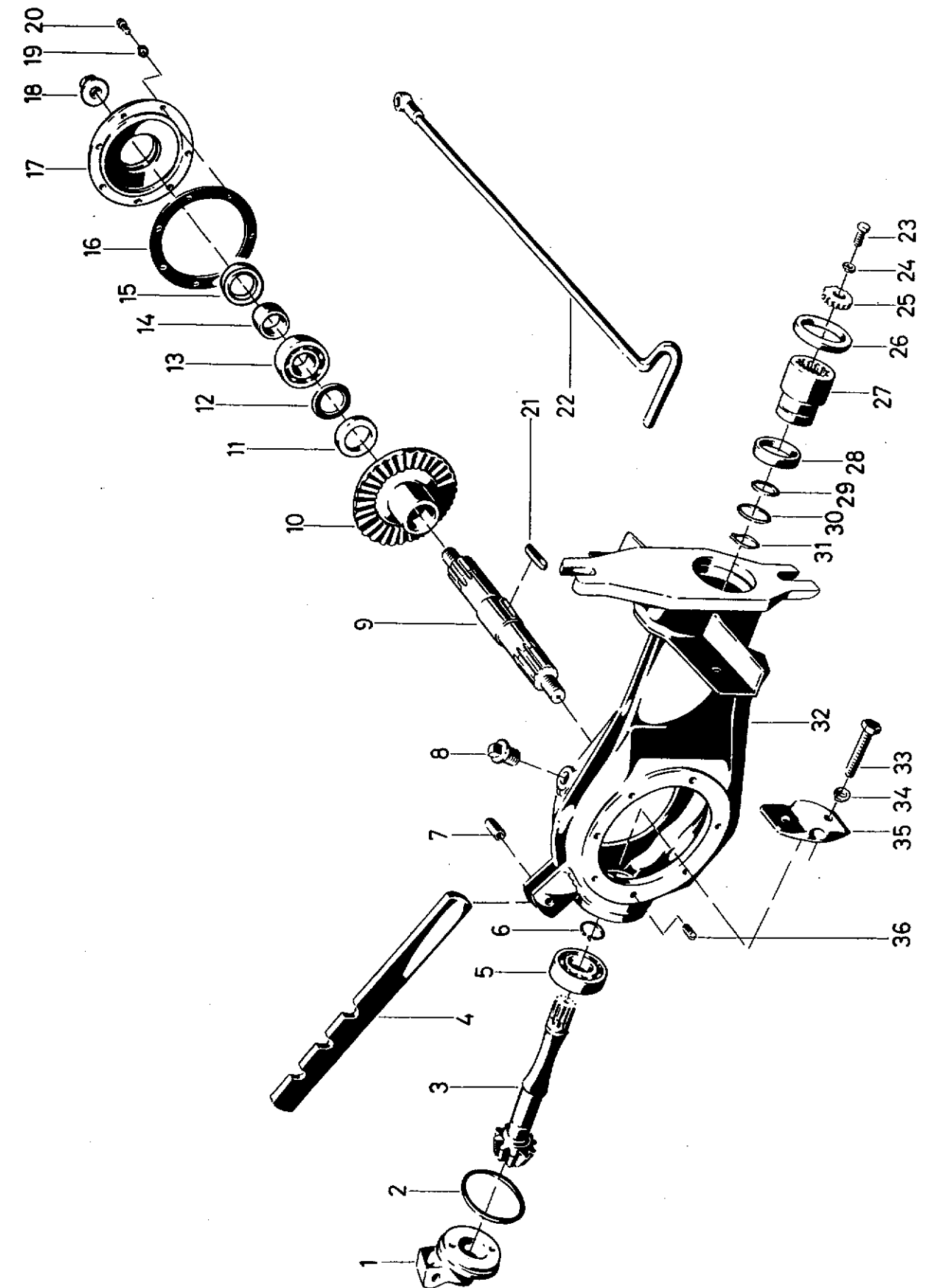


Bild 7



Tafel 558 Hacktriebwerk Art. 2401 011

Blatt 1 von 2



Tafel 558 Hacktriebwerk Art. 2401 011

Blatt 2 von 2

Bild	Teil-Nr.	Benennung	Stück	Bemerkungen
1	290 60	Stutzendeckel	1	
2	008 83	Dichtung 49,3 x 60 x 0,5	1	
3	054 89	Hackritzelwelle (10 Z, 163 mm lang)	1	bis Hacktriebwerk Nr. 389 10083
a	124 79	Hackritzelwelle (10 Z, 178 mm lang)	1	ab Hacktriebwerk Nr. 389 10084
4	195 46	Stellstange	1	
5	025 65	Rillenkugellager 6204	1	
a	010 76	Distanzscheibe 35 x 46,5 x 0,2	x	
b	010 77	Distanzscheibe 35 x 46,5 x 0,4	x	
6	532 27	Sicherungsring 20a x 1,75	1	
7	001 10	Sechskantschraube M 8 x 25	1	
a	494 08	Zahnscheibe A 8	2	
b	005 95	Sechskantmutter M 8	1	
8	021 21	Verschluss-Schraube R 3/8"	1	
9	047 99	Hackwelle	1	
10	048 00	Kegelrad (32 Z)	1	
11	216 86	Distanzscheibe 25 x 42 x 6,0	x	
a	216 87	Distanzscheibe 25 x 42 x 6,4	x	
b	216 88	Distanzscheibe 25 x 42 x 6,8	x	
c	216 89	Distanzscheibe 25 x 42 x 7,2	x	
d	216 90	Distanzscheibe 25 x 42 x 7,6	x	
e	216 91	Distanzscheibe 25 x 42 x 8,0	x	
f	216 92	Distanzscheibe 25 x 42 x 8,4	x	
g	216 93	Distanzscheibe 25 x 42 x 8,8	x	
12	010 95	Distanzscheibe 25 x 34,5 x 0,2	x	
a	010 96	Distanzscheibe 25 x 34,5 x 0,4	x	
13	025 67	Rillenkugellager 6205	2	
14	048 02	Distanzrohr	2	
15	018 86	Wellendichtring B 32 x 47 x 10 SL	2	
16	048 04	Dichtung	2	
17	048 03	Hackgetriebedeckel	2	
18	006 62	Sicherungsmutter M 16 x 1,5	2	
19		entfällt		
20	003 15	Zylinderschraube M 6 x 15	14	
21	018 40	Passfeder 6 x 6 x 36	1	
22	259 49	Zapfschaltstange	1	bis Maschinen-Nr. 3836 525
a	518 27	Zapfschaltstange	1	ab Maschinen-Nr. 3836 526
b	021 11	Kugelpfanne B 15	1	Einzelteil von Bild 22
23	003 65	Linsensenkschraube M 6 x 16	1	
24		entfällt		
25	054 91	Zahnscheibe	1	
26	019 88	Wellendichtring B 35 x 47 x 7	1	siehe Anmerkung Bild 3
a	019 89	Wellendichtring B 35 x 55 x 7	1	siehe Anmerkung 3a
27	054 90	Kuppelmuffe	1	
28	209 28	Lagerbuchse	1	Einzelteil von Bild 32
29	021 57	Gummi-Dichtring 18 x 2,5	1	
30	011 02	Distanzscheibe 20 x 29,5 x 0,2	1	
31	532 27	Sicherungsring 20a x 1,75	1	
32	211 61	Hackgehäuse *)	1	mit Bild 28
33	000 06	Sechskantschraube M 8 x 40	2	
34	494 08	Zahnscheibe A 8	2	
35	045 78	Deckeltraverse	1	
36	005 46	Gewindestift M 6 x 10	2	siehe Anmerkung Bild 3
a	229 60	Gewindestift M 6 x 12	2	siehe Anmerkung 3a

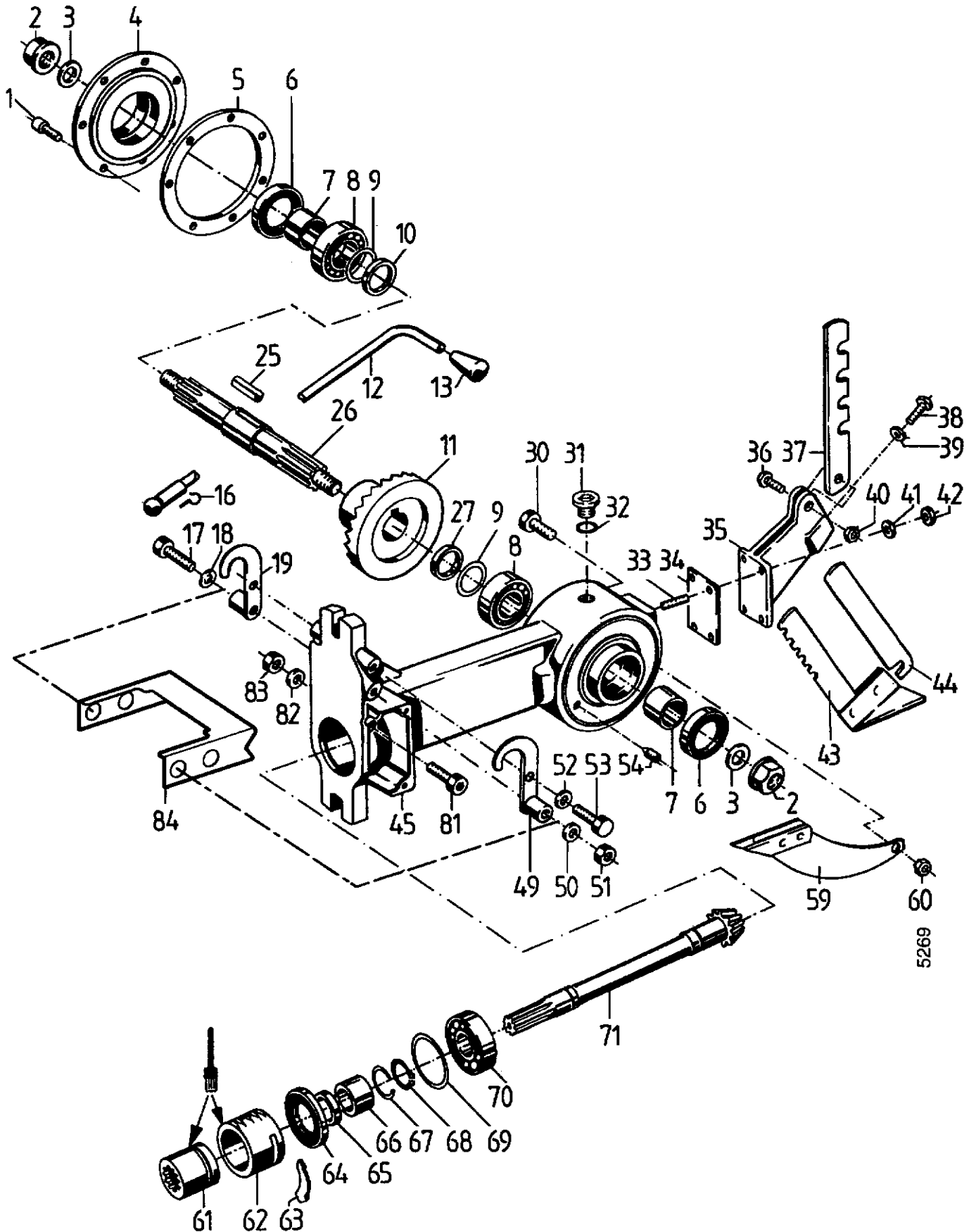
x = nach Bedarf

*) Bei Ersatz bis Hacktriebwerk Nr. 389 10083 ist die angegebene Teil-Nr. in Verbindung mit 3a und 26a einzubauen.

Tafel 2699 Hacktriebwerk, Sporn

2401 031

Blatt 1 von 2



Tafel 2699 Hacktriebwerk, Sporn

2401 031

Blatt 2 von 2

Pos.	Teil-Nr.	Benennung	Stück	Bemerkungen	Pos.	Teil-Nr.	Benennung	Stück	Bemerkungen
1	003 15	Zylinderschraube M 6 x 15	7	↙ 270	50	269 95	Federring C 12,5, kugelig	1	
2	006 62	Sicherungsmutter M 16 x 1,5	1	!	51	005 98	Sechskantmutter M 12	1	<
2a	673 27	Sicherungsmutter M 16 x 1,5 LH	1	! Linksgewinde	52	494 08	Zahnscheibe A10	2	
3	208 61	Tellerfeder	1	!	53	001 09	Sechskantschraube M 8 x 20	2	
4	048 03	Hackgetriebedeckel	1		54	005 39	Gewindestift M 8 x 12	1	↙ 242
5	048 04	Dichtung	1		55	048 02	Rohr 25 x 32 x 20	1	
6	018 86	Wellendichtung 32 x 47 x 10	1		56	018 86	Wellendichtring 32 x 47 x 10	1	
7	048 02	Rohr 25 x 32 x 20	1		57	208 61	Tellerfeder	1	!
8	025 67	Kugellager 6205,25 x 52 x 15	1		58	006 62	Sicherungsmutter M 16 x 1,5	1	!
9	010 95	Einstellscheibe 25 x 34,5 x 0,2	x		59	569 41	Schwert	1	
9a	010 96	Einstellscheibe 25 x 34,5 x 0,4	x		60	281 08	Sicherungsmutter M 8	1	
10	216 87	Distanzring 25 x 35 x 6,4	x		61	565 84	Kuppelmuffe	1	↓
10a	216 89	Distanzring 25 x 35 x 7,2	x		62	100 67	Zahnhülse	1	↓
11	048 00	Hack-Kegeelrad, Z = 32	1		63	100 66	Segment	1	
12	518 27	Schaltstange, Kugel Ø 15	1		64	019 83	Wellendichtring 30 x 47 x 7	1	
13	146 50	Schaltgriff	1		65	209 28	Lagerbuchse 30 x 35 x 8	1	
16		entf.			66	176 08	Rohr 20 x 30 x 16	1	
17	239 90	Sechskantschraube M 12 x 200	1		67	014 29	Drahtsprengring 20 x 2	1	
18	269 95	Federring C 12,5, kugelig	4		68	532 27	Sicherungsring 20a x 1,75	1	
19	692 66	Fanghaken, rechts	1		69	010 76	Einstellscheibe 35 x 46,5 x 0,2	x	
21	014 53	Splint 4 x 32	1		69 a	010 77	Einstellscheibe 35 x 46,5 x 0,3	x	
22	253 14	Verschluß-Scheibe 12	1		70	232 44	Rollenlager NUP 204 E, 20 x 47 x 14	1	
23	049 34	Druckfeder	1		71	569 30	Hackritzeltwelle	1	
24	018 56	Kugel 10	1		81	002 48	Innensechskantschraube M 8 x 60	1	
25	018 40	Paßfeder A 6 x 6 x 36	1		82	007 84	Scheibe 8,4 x 17 x 1,6	1	
26	047 99	Hackwelle , beidseitig Rechtsgewinde	1		83	281 08	Sicherungsmutter M 8	1	
26 a	673 26	Hackwelle, Links-/Rechtsgewinde	1	! Sonderauf.	84	569 64	Haubenanschluss	1	
27	216 87	Distanzring 25 x 35 x 6,4	x						
27 a	216 89	Distanzring 25 x 35 x 7,2	x						
28	010 95	Einstellscheibe 25 x 34,5 x 0,2	x						
28 a	010 96	Einstellscheibe 25 x 34,5 x 0,4	x						
29	025 67	Kugellager 6205, 25 x 52 x 15	1						
30	001 09	Sechskantschraube M 8 x 20	1						
30 a	514 08	Scheibe	2						
31	020 68	Innensechskantverschlußschraube M 16 x 1,5	1						
32	009 16	Dichtring 16 x 22 x 1,5	1						
33	005 05	Stiftschraube M 8 x 18	4						
34	569 66	Dichtung	1						
35	565 68	Sporttasche	1						
36	281 82	Sonder-Sechskantschraube M 8 x 28	1						
37	569 31	Haubenstellstange, L = 180 mm	1	!					
37 a	575 98	Haubenstellstange, L = 240 mm	1	! Ausf. Tiefenfräse					
38	001 14	Sechskantschraube M 10 x 40	1						
39	005 97	Sechskantmutter M 10	1						
40	281 08	Sicherungsmutter M 8	1						
41	494 08	Zahnscheibe A 8	4						
42	005 95	Sechskantmutter M 8	4						
43	569 45	Hacksporn	1						
44	569 47	Spornstellstange	1						
45	692 67	Hackwerkgehäuse	1						
49	692 65	Fanghaken links	1						

↙242 = mit Loctite 242 einkleben

↙270 = mit Loctite 270 einkleben

⊠ = Einbaurichtung beachten!

↓ = Fläche mit Hochtemperaturpaste LM 508 ASC einstreichen

Tafel 594 Hack- und Fräseinrichtung Art. 2405 011/021 - 2409 011/021 mit Schutzhauben

Blatt 1 von 1

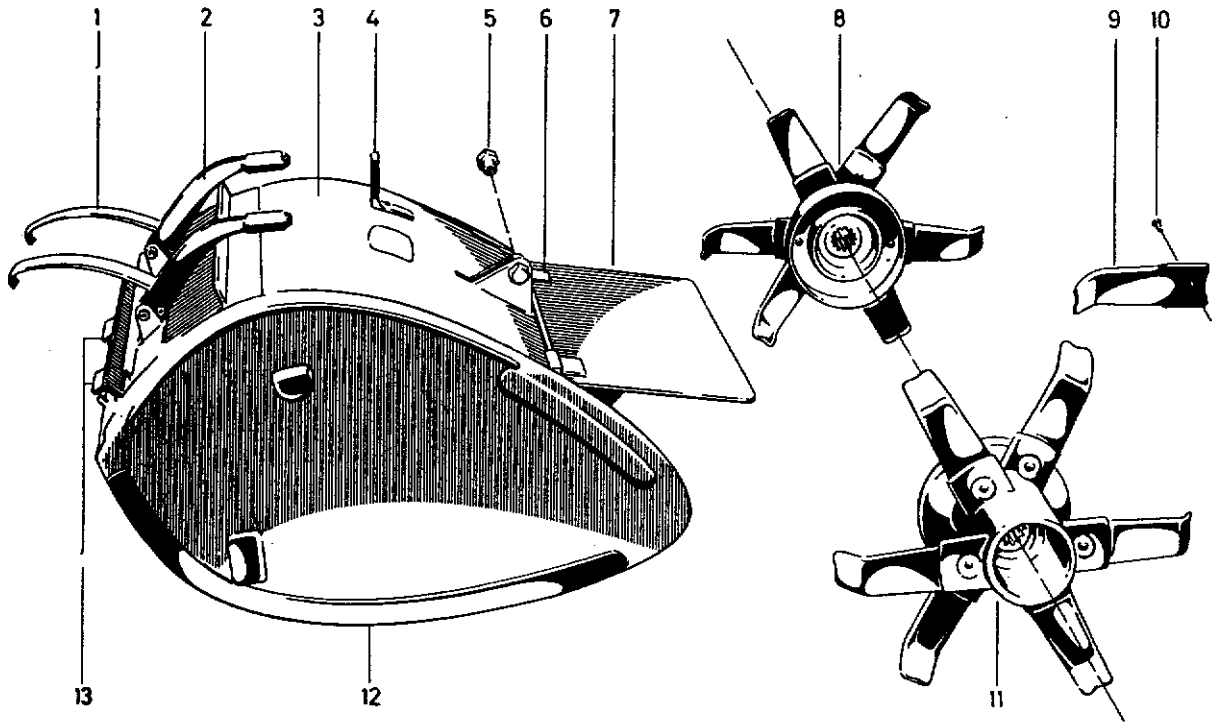


Bild	Teil-Nr.	Benennung	Stück	Bemerkungen
1	252 61	Haubenspanner	2	
2	252 62	Spanngriff	2	
a	018 25	Nietstift 6 h 11 x 30	2	
b	018 26	Nietstift 6 h 11 x 40	2	
c	252 60	Grifflager	2	
d	154 51	Spanngriff kompl.	2	
3		Schutzhaube Artikel 2405 061 **)	1	einschl. Bild 1 - 2c
a		Schutzhaube Artikel 2406 061 **)	1	für 32 cm Arbeitsbreite
b		Schutzhaube Artikel 2407 061 **)	1	für 38 cm Arbeitsbreite
c		Schutzhaube Artikel 2408 061 **)	1	für 42 cm Arbeitsbreite
d		Schutzhaube Artikel 2409 061 **)	1	für 50 cm Arbeitsbreite
4	054 98	Schaltstangenführung	1	
5	281 65	Sechskantmutter mit Hals M 10	1	
a	001 27	Sechskantschraube M 10 x 30	1	
6	136 42	Breitscharnier	2	
7		Haubenklappe		
8		Hackwerkzeug rechts Form „W“, 32 cm = Art. 2405 041, 38 cm = Art. 2406 041, 42 cm = Art. 2407 041, 50 cm = Art. 2408 041, 65 cm = Art. 2409 041 **) Form „N“ = rechts und links gleich, 32 cm = Art. 2405 051, 38 cm = Art. 2406 051, 42 cm = Art. 2407 051, 50 cm = Art. 2408 051, 65 cm = Art. 2409 051 **)		kpl. mit Hackmesser
9	066 22	Hackmesser (N)	10-12	je nach Arbeitsbreite für Art. 2405 01 - 2409 011
a	066 23	Hackmesser links (W)	2-3	je nach Arbeitsbreite
b	066 24	Hackmesser rechts (W)	2-3	für Art. 2405 021 - 2409 021
10	017 40	Halbrundniet 6 x 15	1	pro Hackmesser
a	017 12	Halbrundniet 6 x 12	1	für Art. 2405 011 - 2409 011
b	001 09	Sechskantschraube M 8 x 20 *)	2	
c	173 74	Schraubensicherung VS 8 *)	2	
d	005 95	Sechskantmutter M 8 *)	2	pro Hackmesser
e	001 13	Sechskantschraube M 10 x 25 *)	2	für Art. 2405 021 - 2409 021
f	494 10	Zahnscheibe A 10	2	
g	005 97	Sechskantmutter M 10 *)	2	
11		Hackwerkzeug links Form „W“, 32 cm = Art. 2405 031, 38 cm = Art. 2406 031, 42 cm = Art. 2407 031, 50 cm = Art. 2408 031, 65 cm = Art. 2409 031 **)		kpl. mit Hackmesser
12	527 72	Haubenkufe	2	
13	227 03	Aufhängewinkel	2	
a	065 81	Einhängestift	2	

*) = bei Bedarf auf Ausführung achten

**) = Artikel-Bezeichnung bei Einzelbezug

Tafel 590 Hacksporn, Spornschar für Art. 2401 011/013

Blatt 1 von 1

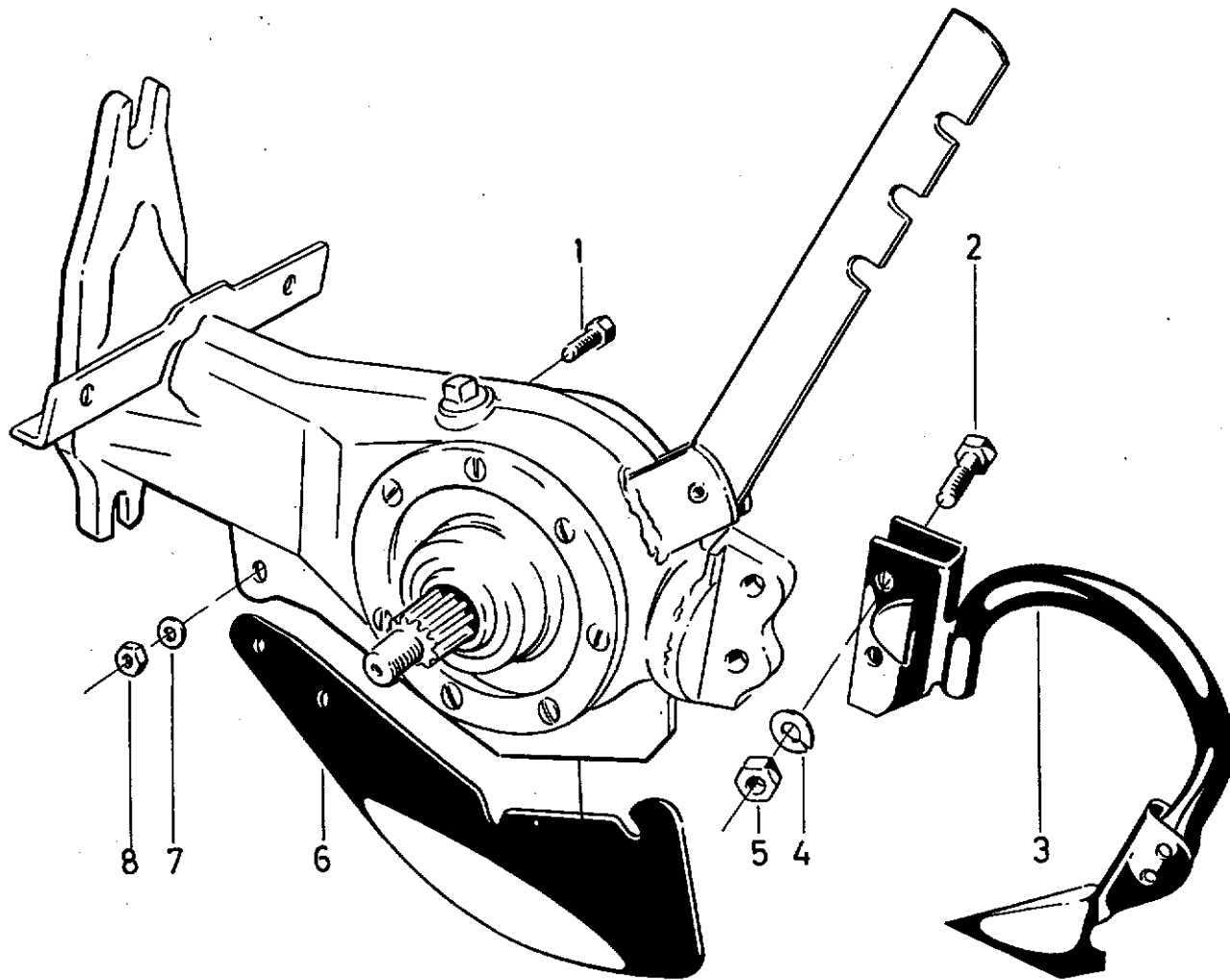


Bild	Teil-Nr.	Benennung	Stück	Bemerkungen
1	001 09	Sechskantschraube M 8 x 20	1	
2	001 16	Sechskantschraube M 10 x 35	2	
3	054 87	Spornschar	1	
a	045 94	Hackschar	1	} Einzelteile von Bild 3
b	017 71	Senkniet 6 x 22	2	
4	011 92	Federscheibe B 10	2	
5	005 97	Sechskantmutter M 10	2	
6	199 36	Sporn	1	
7	494 08	Zahnscheibe A 8	2	
8	005 95	Sechskantmutter M 8	1	

Tafel 947 2-Gang-Getriebe für Art. 2494 441

Blatt 1 von 1

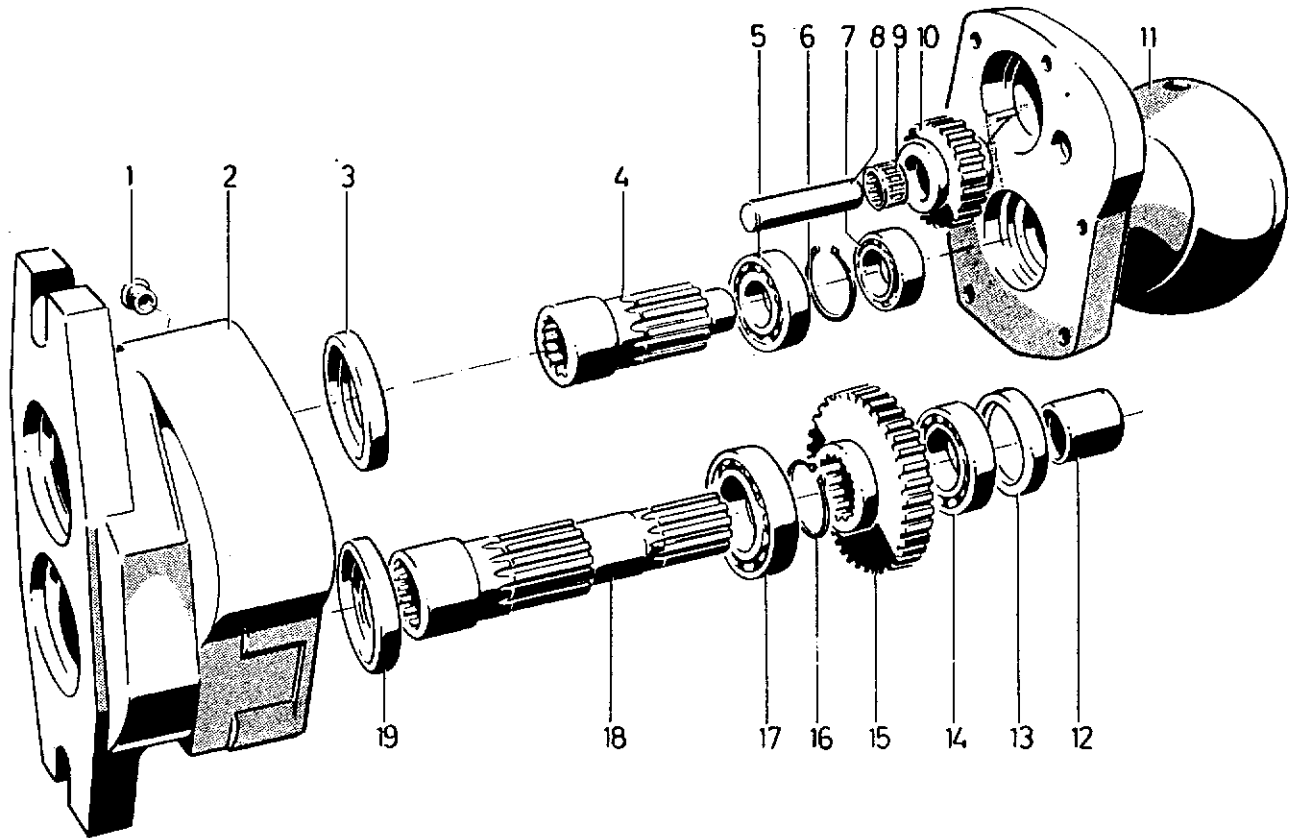


Bild	Teil-Nr.	Benennung	Stück	Bemerkungen
1	021 21	Verschlusschraube	1	
2	178 78	Getriebegehäuse	1	
a	179 66	Dichtung	1	
3	019 88	Wellendichtring B 35 x 47 x 7	1	
4	179 39	Ritzelwelle (12 Z)	1	
5	025 55	Rillenkugellager 6006	1	
6	013 38	Sicherungsring 30a x 1,5	1	
7	025 65	Rillenkugellager 6204	1	
8	179 37	Zwischenradachse	1	
9	152 55	Nadelkäfing K 17 x 23 x 15 F	2	
10	179 38	Zwischenrad (23 Z)	1	
11	179 20	Kugelkopf	1	
a	015 77	Zylinderstift 6 m6 x 12	1	
b	000 49	Sechskantschraube 8 x 35	6	
c	494 08	Zahnscheibe A 8	6	
12	179 65	Distanzbuchse	1	
13	019 82	Wellendichtring B 30 x 42 x 7	1	
14	025 54	Rillenkugellager 6005	1	
15	179 36	Antriebsrad (37 Z)	1	
16	013 38	Sicherungsring 30a x 1,5	1	
17	025 55	Rillenkugellager 6006	1	
18	179 35	Antriebswelle	1	
19	019 88	Wellendichtring B 35 x 47 x 7	1	

Tafel 1346 Besen-Antrieb für Art. 2494 441

Blatt 1 von 1

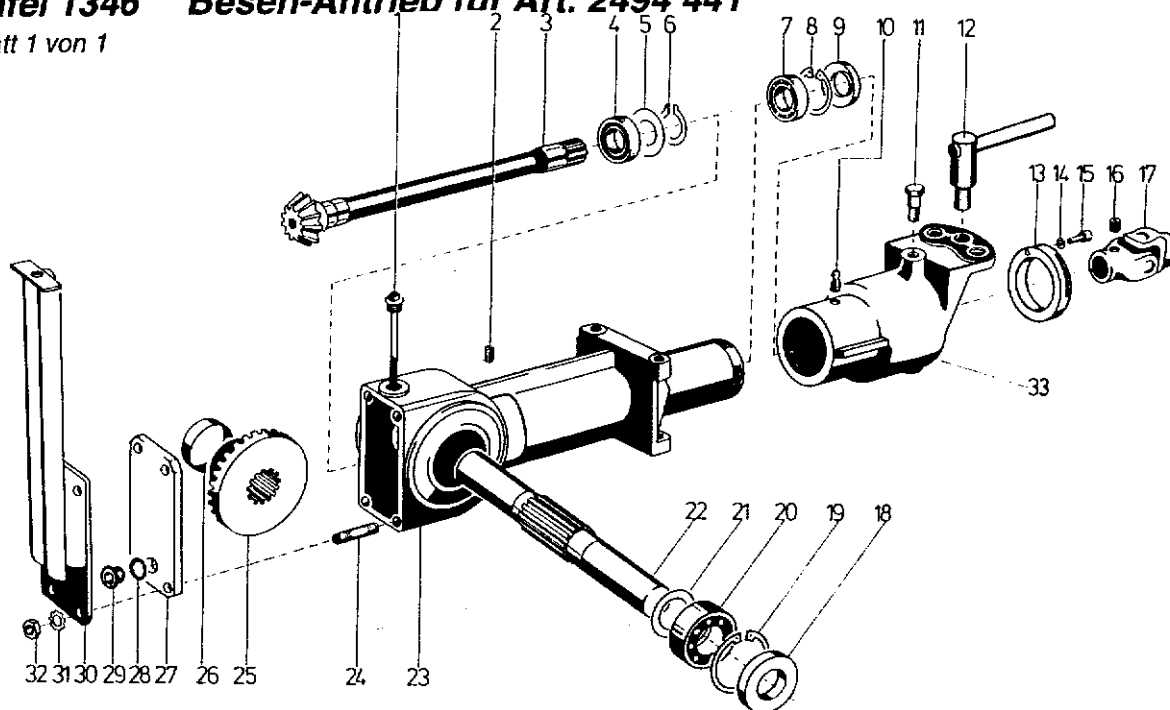


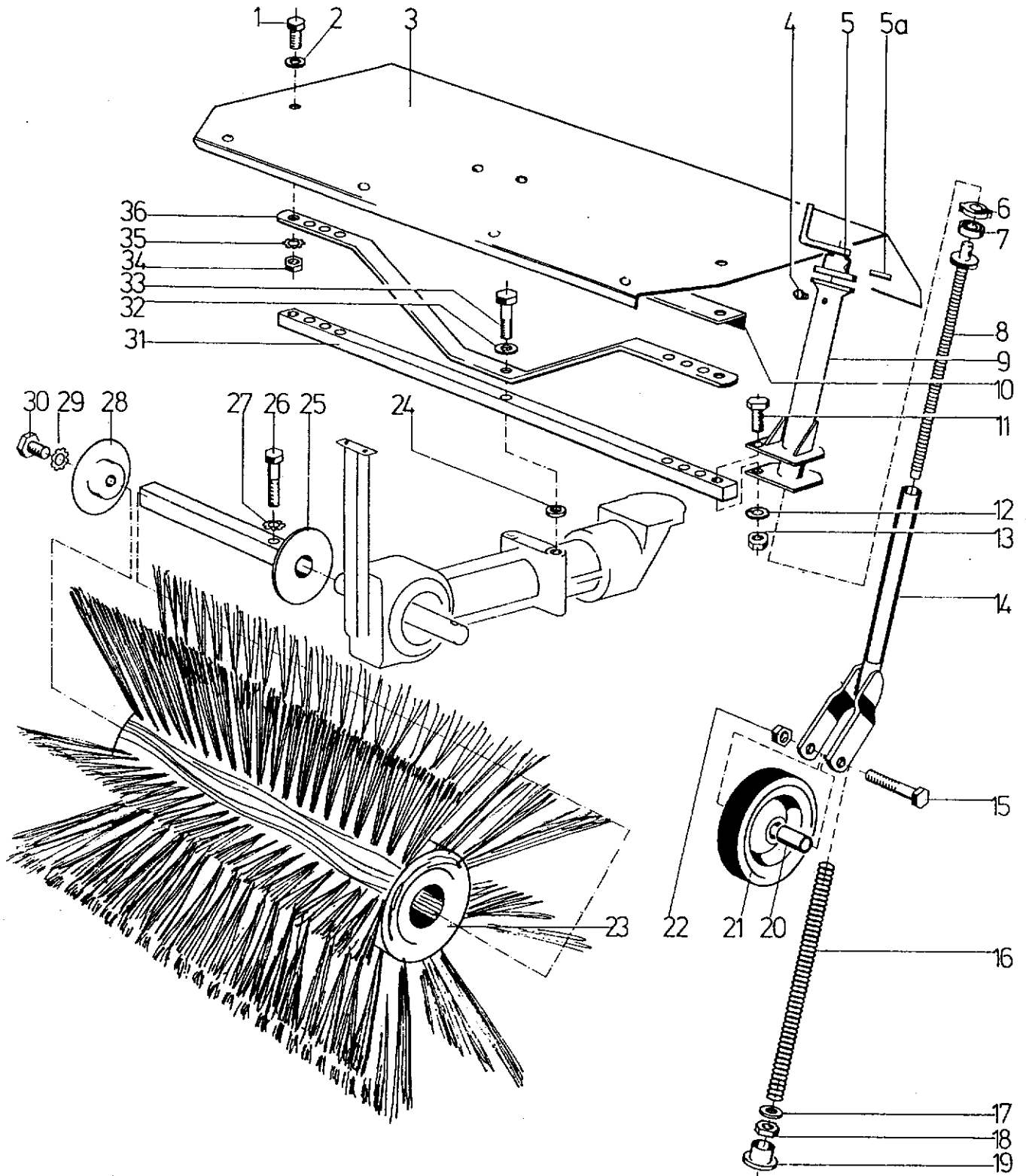
Bild	Teil-Nr.	Benennung	Stück	Bemerkungen
1	021 71	Ölmesstab R 3/8" x 120	1	
2	005 39	Gewindestift M 8 x 12	2	
3	194 71	Ritzelwelle (12 Z)	1	
4	025 67	Rillenkugellager 6205	1	
5	010 78	Distanzscheibe 40 x 51,5 x 0,2	X	
a	010 80	Distanzscheibe 40 x 51,5 x 0,4	X	
b	010 81	Distanzscheibe 40 x 51,5 x 1,0	X	
6	013 49	Sicherungsring 25 a x 2	1	
7	025 67	Rillenkugellager 6205	1	
8	013 85	Sicherungsring 52 i x 2	1	
9	163 09	Wellendichtring 25 x 52 x 7	1	
10	263 90	Schmiernippel M 6 x 1	1	
11	001 91	Passschraube M 16 x 1,5 x 34	2	
12	257 95	Knebelschraube M 16	1	
13	551 32	Gewinding	1	
14	173 74	Sicherungsscheibe 8,4 x 13 x 1,2	1	
15	002 35	Innensechskantschraube M 8 x 16	1	
16	005 39	Gewindestift M 8 x 12	1	
17	257 87	Kreuzgelenk	1	
18	202 78	Wellendichtring 30 x 62 x 7	2	
19	013 90	Sicherungsring 62 i x 2	2	
20	025 71	Rillenkugellager 6206	2	
21	010 74	Distanzscheibe 30 x 39,5 x 0,2	X	
a	010 75	Distanzscheibe 30 x 39,5 x 0,4	X	
b	144 75	Distanzscheibe 30 x 39,5 x 1,0	X	
22	551 29	Besenwelle	1	
23	544 83	Getriebegehäuse	1	
24	004 54	Stiftschraube M 8 x 20	4	
25	551 28	Kegelrad (30 Z)	1	
26	551 49	Distanzring 38 x 45 x 8	1	
27	551 31	Getriebedeckel	1	
a	551 30	Dichtung	1	
28	009 16	Dichtring 16 x 22 x 1,5	1	
29	093 06	Innensechskant-Verschlusschraube M 16 x 1,5	1	
30	551 33	Schutzdachträger	1	
31	494 08	Zahnscheibe A 8	4	
32	005 95	Sechskantmutter M 8	4	
33	544 94	Kugelpfanne	1	

X = nach Bedarf

Tafel 1347 Laufrad, Schutzdach für Art. 2494 441

Blatt 1 von 2

Bürstenwalzen für Art. 2494 451/ 461



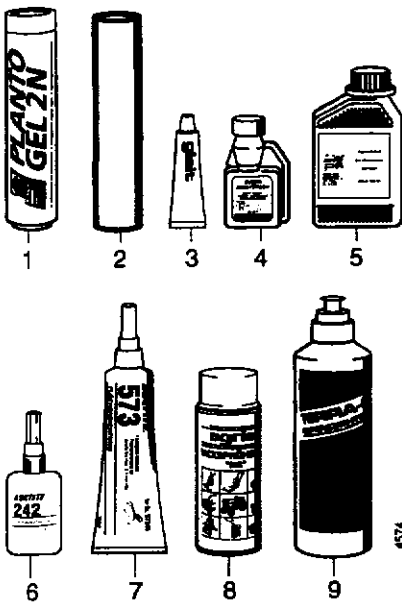
Tafel 1347 Laufrad, Schutzdach für Art. 2494 441

Blatt 2 von 2

Bürstenwalzen für Art. 2494 451/ 461

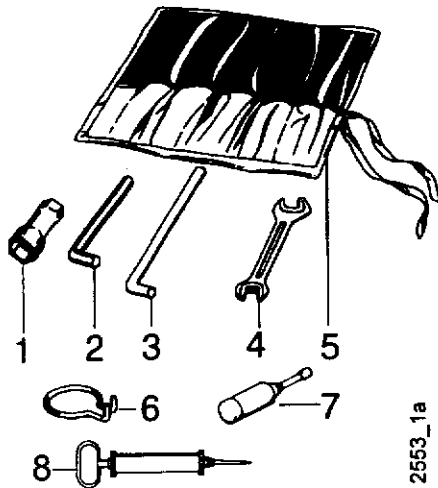
Bild	Teil-Nr.	Benennung	Stück	Bemerkungen
1	001 02	Sechskantschraube M 8 x 16	7	
2	494 08	Zahnscheibe A 8	6	
a	537 08	Doppelzahnscheibe 8	1	
3	551 39	Besenschutzdach	1	
4	263 90	Schmiernippel	2	
5	181 86	Knebelgriff	2	
a	165 33	Spannhülse 6 x 40	2	
6	181 82	Spindel-Gleitmutter M 16 x 20	2	
7	181 93	Axialkugellager KSRD 16	2	
8	181 79	Stellspindel	2	
9	551 40	Stützradführungsrohr	2	
10	551 38	Verstärkungsschiene	1	
11	000 68	Sechskantschraube M 8 x 50	6	
12	494 08	Zahnscheibe A 8	12	
13	005 95	Sechskantmutter M 8	6	
14	181 75	Radgabel	2	
15	000 26	Sechskantschraube M 12 x 70	2	
a	494 12	Zahnscheibe A 12	4	
16	180 62	Druckfeder	2	
17	181 92	Axialkugellager KSRD 12	2	
18	281 10	Sicherungsmutter M 10	2	
19	181 94	Verschlusstopfen	2	
20	181 85	Distanzrohr 12 x 20 x 48	2	
21	268 88	Laufrad 160 x 40	2	
22	006 30	Sechskantmutter BM 12	2	
23		Bürstenwalzenpaar, grob Artikel 2494 451	1	
a		Bürstenwalzenpaar, fein Artikel 2494 461	1	
24	010 27	Scheibe 11 x 30 x 6	2	
a	494 10	Zahnscheibe A 10	2	
25	551 44	Bürstennabenrohr	2	
26	000 09	Sechskantschraube M 12 x 50	2	
27	494 12	Zahnscheibe A 12	2	
28	551 48	Spannscheibe	2	
29	494 12	Zahnscheibe A 12	2	
30	288 21	Sechskantschraube M 12 x 1,5 x 30	2	
31	551 37	Stützradträger	1	
32	010 27	Scheibe 11 x 30 x 6	2	
a	494 10	Zahnscheibe A 10	2	
33	000 05	Sechskantschraube M 10 x 50	2	
a	001 16	Sechskantschraube M 10 x 35	2	
34	005 95	Sechskantmutter M 8	6	
35	494 08	Zahnscheibe A 8	6	
36	551 36	Strebe	1	

Tafel 2137 Schmierstoffe, Korrosionsschutzmittel, Klebstoffe, Lacke



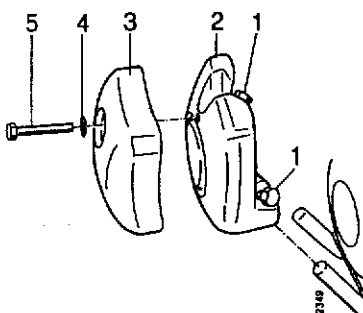
Pos.	Teil-Nr.	Benennung		
1	690 35	Bio-Schmierfett	Patrone	400 g
2	604 80	Spezialfett, wasserresistent	Patrone	400 g
3	671 20	Gleitmo-Paste	Tube	50 g
4	673 50	Kraftstoff-Stabilisator	Flasche	125 ml
5	690 36	Bio-Korrosionsschutzöl	Flasche	500 ml
6	559 94	Klebstoff, mittelfest,	Loctite 242	Flasche 50 ml
a	559 95	Klebstoff, stark,	Loctite 270	Flasche 50 ml
b	559 96	Klebstoff, hochfest,	Loctite 638	Flasche 50 ml
7	559 97	Flächendichtung, flüssig,	Loctite 573	Tube 250 ml
8	181 03	Sprühlack, birkengrün	Sprühdose	400 ml
a	712 98	Sprühlack, rot RAL 2002	Sprühdose	400 ml
b	509 68	Sprühlack, schwarz	Sprühdose	400 ml
c	579 54	Schalldämpferfarbe	Dose	1 kg
9	713 13	Reifendichtgel	Terra-S	Flasche 1 Ltr.

Tafel 2124 Werkzeug



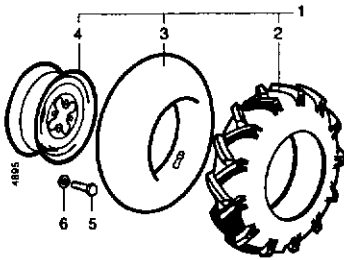
Pos.	Teil-Nr.	Benennung	Bemerkung
1	490 00	Werkzeugsatz	(inkl. 1, 1a, 1b, 2, 3, 4, 4a, 5)
a	479 50	Sechskantsteckschlüssel 9 x 24	
b	354 96	Sechskantsteckschlüssel 21 x 26	
c	281 47	Sechskantsteckschlüssel 17	
d	281 68	Sechskantsteckschlüssel 19 x 21	
e	724 70	Sechskantsteckschlüssel 13 x 21	
2	025 26	Sechskantstiftschlüssel 8	
a	025 25	Sechskantstiftschlüssel 6	
b	025 27	Sechskantstiftschlüssel 10	
c	025 24	Sechskantstiftschlüssel 4	
3	025 12	Drehstift Ø 10	
a	724 71	Drehstift Ø 8	
4	175 10	Doppelmaulschlüssel 10 x 11	
a	172 17	Doppelmaulschlüssel 13 x 17	
b	493 41	Doppelmaulschlüssel 19 x 24	
5	044 27	Werkzeugtasche	
6	568 99	Ringhaken	Demontage: Schaltstangen-Federsplint
7	025 43	Fettpresse 36 x 140	
8	771 83	Ölabsaugpumpe	

Tafel 2224 Gewichte



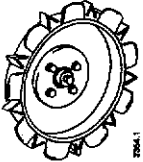
Pos.	Teil-Nr.	Benennung	Stück	Bemerkungen
1	001 77	Sechskantschraube M 16 x 25	2	
2	3428 011	Frontgewicht	1	inkl. 1
3	2428 111	Frontzusatzgewicht	1	inkl. 4 - 5
4	494 16	Zahnscheibe A 16	1	
5	000 30	Sechskantschraube M 16 x 80	1	

Tafel 2222 04 Triebräder 2490 041 Ackerprofil



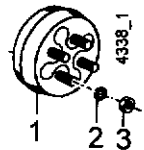
Pos.	Teil-Nr.	Benennung	Stück	Bemerkungen
1	2490 041	Paar Triebräder 4.00-8 (2 PR)	1	
2	024 36	Reifen 4.00-8 (2 PR)	2	
a	288 32	Reifen 4.00-8 (6 PR)	2	
3	024 51	Schlauch 4.00-8	2	!, gerades ventil
a	151 02	Schlauch 4.00-8	2	!, Winkelventil
4	054 69	Scheibenrad 2,50A x 8	2	
5	288 21	Sechskantschraube M 12 x 1,5 x 30	8	⚠ 100 Nm
6	269 95	Federring C 12,5	8	

Tafel 2385 Eisentriebräder 2413 111



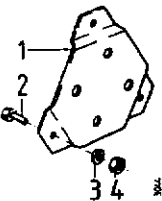
Pos.	Teil-Nr.	Benennung	Stück	Bemerkungen
1	2413 111	Paar Eisentriebräder	1	

Tafel 2507 Radspurerweiterung



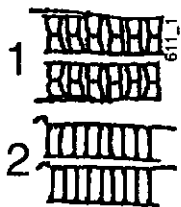
Pos.	Teil-Nr.	Benennung	Stück	Bemerkungen
1	2419 011	Paar Radspurerweiterung 2 x 6 cm (z.B. 3400 KL für Schmalspur mit 5.0-10AS)	inkl. 2-3	
2	269 95	Federring C 12,5 (kugelig)	8	
3	006 10	Sechskantmutter M 12 x 1,5	8	

Tafel 2389 Radzwischenflansch



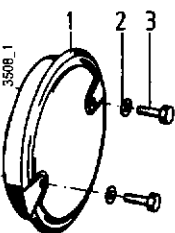
Pos.	Teil-Nr.	Benennung	Stück	Bemerkungen
1	3419 011	Paar Radzwischenflansch (z.B. f. Triebräder m. Speichenrad Loch. Ø 200)	1	inkl. 2 - 4
2	288 61	Sechskantschraube M 12 x 1,5 x 30	6	
3	269 95	Federring C 12,5 (kugelig)	6	
4	201 14	Sicherungsmutter M 12 x 1,5	6	⚠ 70 Nm

Tafel 2358 Schneeketten



Pos.	Teil-Nr.	Benennung	Stück	Bemerkungen
1	0490 981	Paar Schneeketten für 13x5.00-6		
a	2490 991	Paar Schneeketten für 4.00-8		
b	2491 981	Paar Schneeketten für 5.0-10 und 4.00-12		
c	3790 911	Paar Schneeketten für 6.50/80-12		
d	5990 981	Paar Schneeketten für 23x8.5-12		
2	0490 971	Paar Schneeketten für 13x5.00-6 und 3.50-6		

Tafel 2354 Radgewicht 2421 111



Pos.	Teil-Nr.	Benennung	Stück	Bemerkungen
1	2421 111	Paar Radgewicht 12"		inkl. Schrauben
2	000 30	Sechskantschraube M 16 x 80	4	
a	001 40	Sechskantschraube M 16 x 30	6	
3	007 87	Scheibe 17 x 30 x 3	4	

agria

MotorGartenGeräte

agria-Werke GmbH

Bittelbronner Straße 42

D-74219 Möckmühl

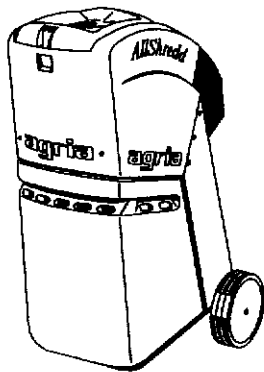
Telefon 06298 /39-0

Telefax 06298/39-111

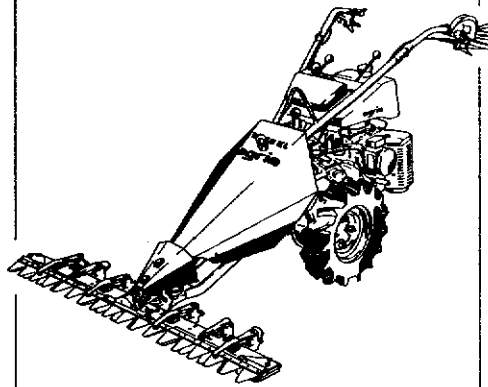
e-mail: info@agria.de

Internet: <http://www.agria.de>

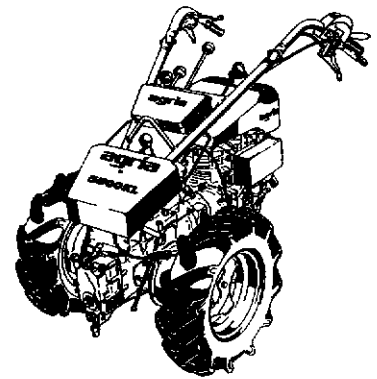
Das Erfolgsprogramm



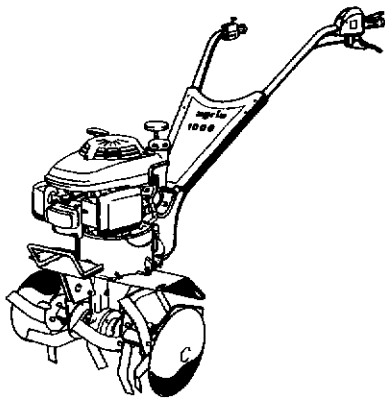
AllShredd



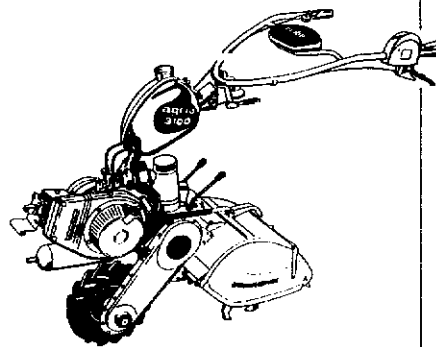
Balkenmäher



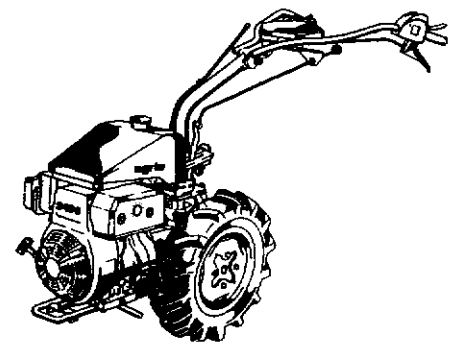
Geräteträger



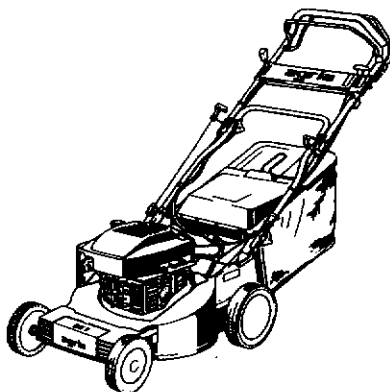
Motorhacken



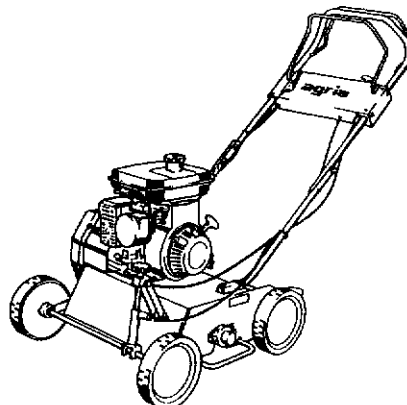
Einradhacken



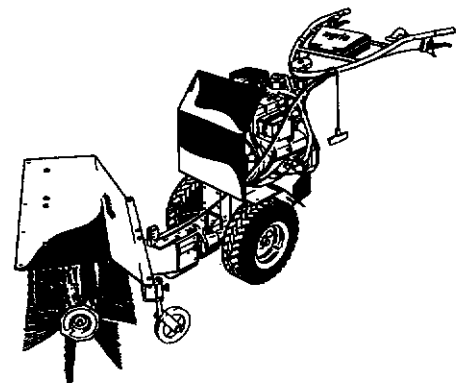
Einachsschlepper



Rasenmäher



Vertikutierer



Kombigeräte